

## Catálogo de Embuchamento



**BRADIPAR**

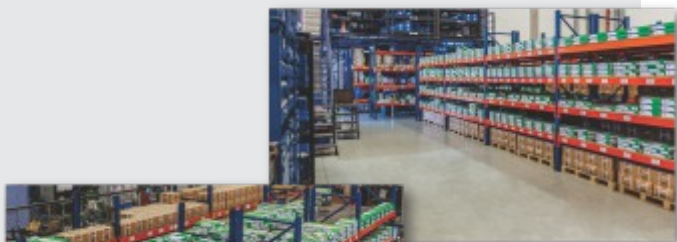
Brazilian Diesel Parts



A Bradipar está localizada na grande São Paulo e foi criada com o objetivo de atuar no mercado de reposição de autopeças para a linha de veículos pesados e diesel.

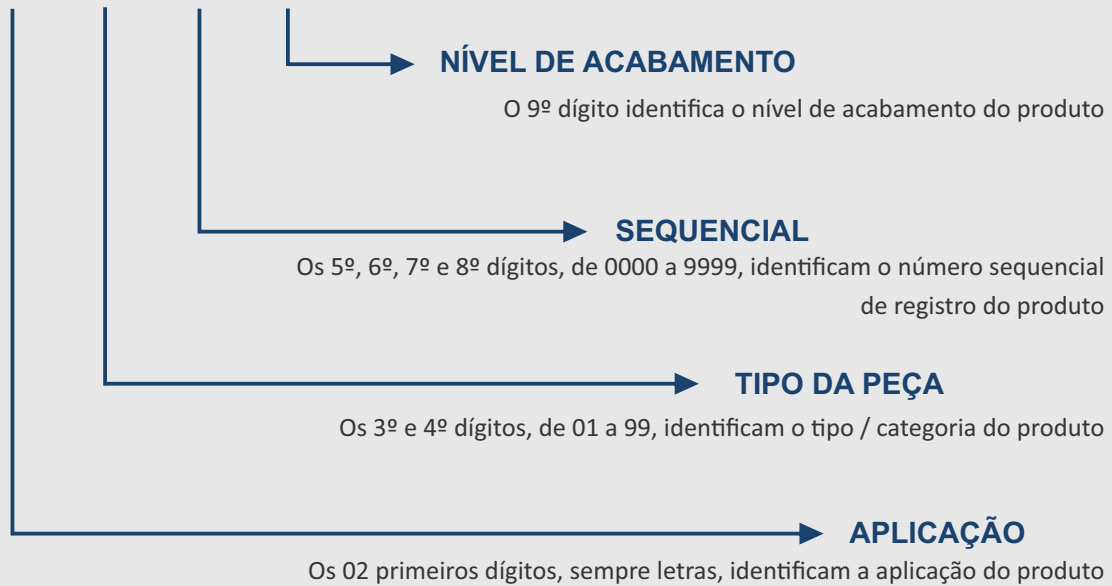
Possui, em seu quadro de funcionários, profissionais competentes com décadas de experiência no segmento de usinagem de precisão, estando apta a atender as necessidades do mercado de reposição com sua reconhecida qualidade e excelência no atendimento aos clientes.

A Bradipar está em constante desenvolvimento, investindo na modernização de seu parque fabril e na ampliação de seu portfólio de produtos, possuindo flexibilidade para atender a demanda por novos desenvolvimentos.



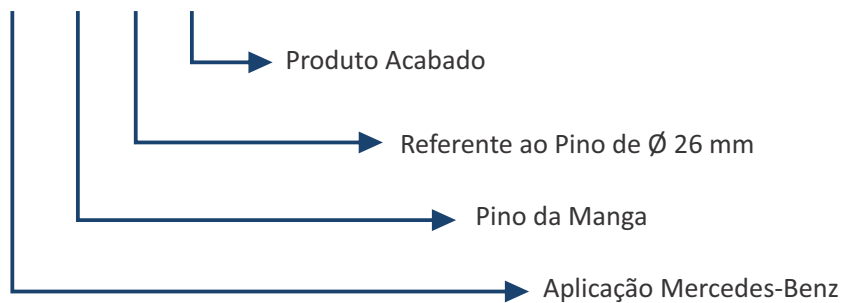
# Sistema de Codificação

**MB.00.0000.0**

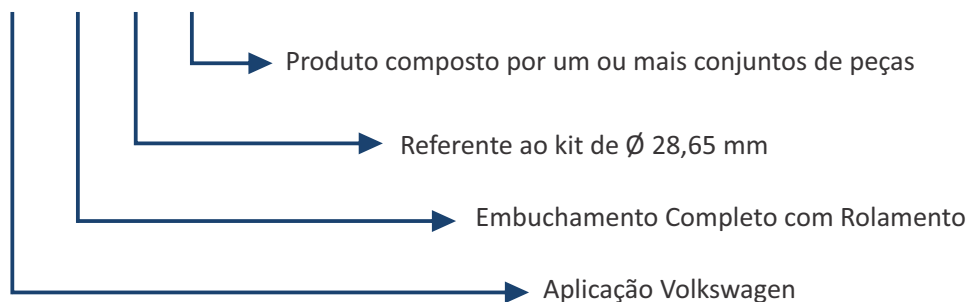


## Exemplos

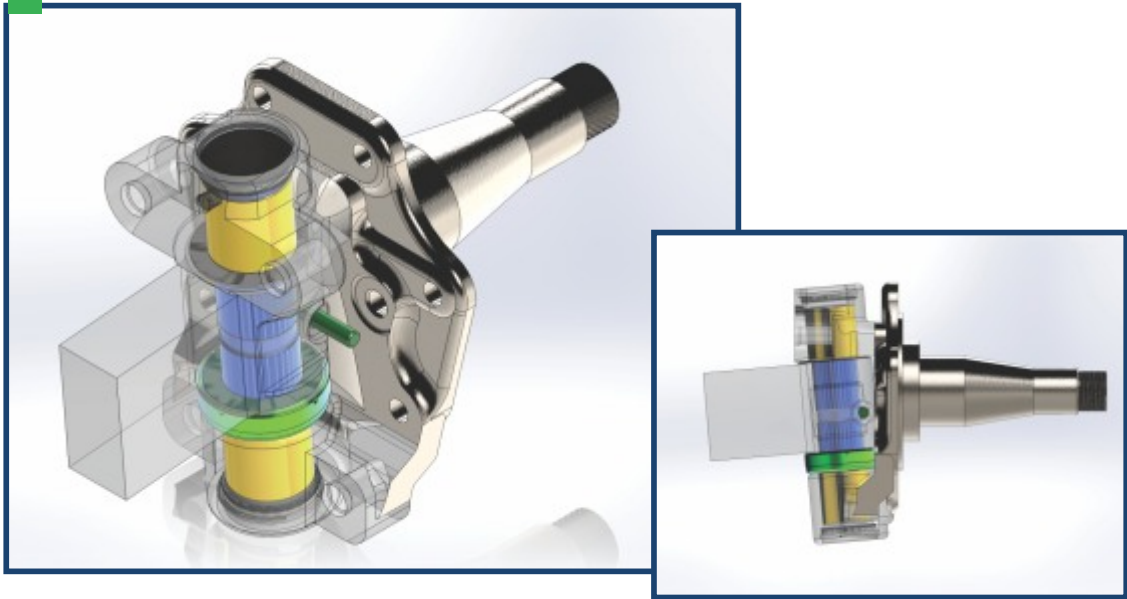
**MB.85.2600.4**



**VW.80.2865.8**



# Informações Técnicas



## Informações técnicas montagem / conjunto:

- Verificar conformidade do olhal da viga, quanto a dimensional e cilindridade para alojamento do Pino da Manga, pois o mesmo deverá ter contato em 100% da superfície, caso necessário realizar o torneamento.
- O diâmetro do Olhal da Viga define a sobre medida do Kit de Embuchamento necessário para realizar a recuperação do Conjunto da Manga.
- Verificar regularidade dos alojamentos das Buchas na Manga de Eixo.
- A montagem do Rolamento deverá ser realizada manualmente, pois sua capa tem função somente para evitar entrada de partículas e conter a graxa lubrificante e assim assegurar a vida útil do conjunto.
- A montagem da Chaveta / Pino Trava deverá estar com fresado direcionado para o Pino da Manga e com torque adequado.
- A montagem do Kit de Embuchamento, que faz a ligação da Manga com a Viga / Eixo dianteiro do veículo, para maior durabilidade, deverá ser ajustada utilizando Arruela Calço, respeitando as folgas: radial de 0,02mm e axial de 0,05 a 0,25mm.
- Lubrificar e engraxar o reparo a cada 3.000Km e assim garantir a vida útil do produto.

## Informações técnicas Componentes:

### · Pino da Manga

- Fabricados em aço de qualidade comprovada.
- Tratamento térmico de tempera por indução.
- Camada temperada e dureza superficial controladas.
- Acabamento superficial retificado, precisão  $\pm 0,01$ mm.
- Teste "Magnaflux" isenção de trincas.

### · Bucha da Manga

- Fabricados em liga de bronze fundido.
- Composição química, dureza e densidade controladas no processo.
- Duplo canal de lubrificação profundidade 0,8mm.
- Diâmetros e concentridade controlados.

### · Rolamento Axial

- Rolamento de rolos cônicos.
- Pistas fabricadas em aço temperado.
- Rolos cônicos de aço SAE 52100 temperados.
- Pistas e rolos cônicos com acabamento superficial de retifica fina.
- Conjunto fornecido preenchido com graxa lubrificante.

### · Arruela Calço

- Fabricadas em chapa de aço estampada.
- Espessuras de 0,3; 0,5. e 1,0mm.
- Tamboreadas para eliminar rebarbas e arestas cortantes.

### · chime

- Anel Inferior fabricado em bolacha de bronze fundido.
- Totalmente usinado inclusive canais de lubrificação.
- Anel Superior fabricado em aço.
- Tratamento térmico de tempera e revenimento.
- Usinagem fina para evitar desgastes.
- Conjunto fornecido preenchido com graxa lubrificante.

### · Chaveta / Pino trava / Contra pino

- Fabricados em aço
- Tratamento térmico de têmpera e revenimento com dureza controlada.
- Proteção superficial.

Embuchamento	Código Original	Código BRADIPAR	Aplicações	Pág.
Ø 54 até 54,40 x 237 mm	—	MB.90.5400.8	MB ACTROS 4140 / 4844 / Fora de Estrada - Axor 2381 / 3340 / 3344	04
Ø 51 / 50 até 50,50 x 222 mm	350.330.00.19	MB.80.5100.8	1924-1935	05
Ø 50 até 50,50 x 222 mm Rolam. de Agulha	364.330.00.19	MB.80.5001.8	O370/O371/O400/O500 /Caminhão 1938 AXOR 1933/2035/2040/2044/2533/2544	06
Ø 50 até 50,50 x 222 mm Bucha de Bronze	364.330.00.19	MB.80.5000.8	O370/O371/O400/O500 / Caminhão 1938 AXOR 1933/2035/2040/2044/2533/2544	07
Ø 45 até 46,10 x 218 mm	355.586.00.33	MB.80.4500.8	1614 / 1714 / 1414 / 1418 / 1618 / 1620 / 1621 / 1630 / 1714 / 1718 / 1721 / 1730 / 2420	08
Ø 45 até 46,10 x 218 mm	696.330.00.19	MB.80.4502.8	ATEGO MBB 1935 / OF 1722 / 1315 / 1418 / 1518 / 1725 / 2425 / 2428 / L1318	09
Ø 38 até 39,20 x 218 mm	376.330.03.19	MB.80.3800.8	MBB 1318 / 1320 / 1414 / 1417 - 1113 A 2213 - FREIO A AR	10
Ø 36,65 até 37,95 x 211 mm	376.330.00.19	MB.80.3665.8	MBB 1313 / 1513 / 2013 / 0355 / 0364 / 0365 - MBB 1313 A 2213 - FREIO A ÓLEO	11
Ø 35 até 36,90 x 203 mm	376.330.06.19	MB.80.3500.8	MBB 1111/1113/1114/1116 - MBB 327 / 352	12
Ø 30 até 31 x 188 mm	675.330.00.19	MB.80.3000.8	MBB 809/812/912/914/915/712 Eletr.	13
Ø 27 / 35 x 176 mm	979.332.00.19	MB.80.2735.8	MBB ACCELO 715C / 915C	14
Ø 27 até 28 x 154 mm	688.330.00.19	MB.80.2700.8	MBB 609/709/710/712	15
Ø 26 até 26,90 x 154 mm	310.330.03.19	MB.80.2600.8	MBB 608/708	16

# Kits de Embuchamento (reposição) Mercedes Benz

**Kit Embuchamento Completo**  
Medidas Ø 54,00 até 54,40 x 237 mm  
King Pin Kit 54 to 54,4 mm



**APLICAÇÕES: MB ACTROS 4140 / 4844 / Fora de Estrada - Axor 2381 / 3340 / 3344**

Código Bradipar	Código Original	Descrição
MB.90.5400.8		Embuchamento Parcial (1 Lado) com Rolamento
MB.91.5400.8		Embuchamento Parcial (1 Lado) com Chime
MB.69.5400.7		Kit Reparo
Componentes Avulsos		
Código Bradipar	Código Original	Descrição
* MB.85.5400.4	942.332.19.06	Pino Manga Ø 54 até 54,40 x Comp. 237 mm
MB.86.5400.4	350.332.70.48	Bucha de Bronze Ø 54 x Comp. 54 mm
MB.84.5400.4	001.981.78.18	Rolamento Axial de Rolete Cônico
MB.83.5400.6	350.332.01.62	Chime - Ø Int. 55,00 x Ext. 82,00 x Comp. 23 mm

\*Medida standard, favor especificar as medidas no pedido.

# Kits de Embuchamento (reposição) Mercedes Benz



**Kit Embuchamento Completo**  
Medidas Ø 51 / 50  
até 50,50 x 222 mm  
**350.330.00.19**  
King Pin Kit 51 / 50 to 50,50 mm

## APLICAÇÕES: 1924 - 1935

Código Bradipar	Código Original	Descrição
MB.80.5100.8	350.330.00.19	Embuchamento Completo com Rolamento
MB.81.5100.8		Embuchamento Completo com Chime
MB.82.5100.8		Embuchamento Completo com Chime Blindado
MB.90.5100.8	350.330.00.19	Embuchamento Parcial (1 Lado) com Rolamento
MB.91.5100.8	350.330.00.19	Embuchamento Parcial (1 Lado) com Chime
MB.70.5001.7	364.330.04.19	Kit Reparo
Componentes Avulsos		
Código Bradipar	Código Original	Descrição
* MB.85.5100.4	364.330.00.19	Pino Manga Ø 51 / 50 x Comp. 222 mm
* MB.86.5000.4	350.332.70.48	Bucha de Bronze Ø Int. 50 x Ø Ext. 58,05 x Comp. 52 mm
MB.86.5100.4	350.332.71.48	Bucha de Bronze Ø Int. 51 x Ø Ext. 58,05 x Comp. 52 mm
MB.84.5000.4	001.981.78.18	Rolamento Axial de Rolete Cônico
MB.83.5000.6	350.332.01.62	Chime - Int. 51 x Ext. 78 x Comp. 22 mm
MB.83.5001.6		Chime Blindado - Int. 51 x Ext. 80 x Comp. 22 mm
MB.75.5010.4		Arruela Ø 50 - 1,0 mm
MB.75.5005.4		Arruela Ø 50 - 0,5 mm
MB.75.5003.4		Arruela Ø 50 - 0,3 mm
MB.73.5000.4		Anel Trava
MB.72.5000.4		Anel Vedação O'Ring
MB.74.5001.4		Tampa com Rosca
MB.98.0045.4		Engraxadeira 45°
MB.98.0090.4		Engraxadeira 90°
MB.75.5000.4	007603.050100	Arruela Alumínio 50 x 57 x 2 mm
MB.72.5001.4	006.997.71.47	Retentor Pino M.Eixo (Superior)
MB.72.5002.4	011.997.35.46	Retentor Pino M.Eixo (Inferior)

\*Medida standard, favor especificar as medidas no pedido.

# Kits de Embuchamento (reposição) Mercedes Benz



**Kit Embuchamento Completo**  
Medidas Ø 50  
até 50,50 x 222 mm  
**Rolamento de Agulha**  
**364.330.00.19**  
King Pin Kit 50 to 50,50 mm

Vendido  
separadamente

## APLICAÇÕES:

O370/O371/O400/O500 /Caminhão 1938 AXOR 1933/2035/2040/2044/2533/2544

Código Bradipar	Código Original	Descrição
MB.80.5001.8	364.330.00.19	Embuchamento Completo com Rolamento
MB.81.5001.8		Embuchamento Completo com Chime
MB.82.5001.8		Embuchamento Completo com Chime Blindado
MB.90.5001.8	364.330.00.19	Embuchamento Parcial (1 Lado) com Rolamento
MB.91.5001.8	364.330.00.19	Embuchamento Parcial (1 Lado) com Chime
MB.69.5001.7	364.330.04.19	Kit Reparo
Componentes Avulsos		
Código Bradipar	Código Original	Descrição
* MB.85.5001.4	301.332.03.06	Pino Manga Ø 50 x Comp. 222 mm - RA
MB.84.5000.4	001.981.78.18	Rolamento Axial de Rolete Cônico
MB.84.5001.4	008.981.68.10	Rolamento de Agulha 50 mm
MB.83.5000.6	350.332.01.62	Chime - Int. 51 x Ext. 78 x Comp. 22 mm
MB.83.5001.6		Chime Blindado - Int. 51 x Ext. 80 x Comp. 22 mm
MB.75.5010.4		Arruela Ø 50 - 1,0 mm
MB.75.5005.4		Arruela Ø 50 - 0,5 mm
MB.75.5003.4		Arruela Ø 50 - 0,3 mm
MB.73.5000.4		Anel Trava
MB.72.5000.4		Anel Vedação O'Ring
MB.74.5001.4		Tampa com Rosca
MB.98.0045.4		Engraxadeira 45°
MB.98.0090.4		Engraxadeira 90°
MB.75.5000.4	007603.050100	Arruela Alumínio 50 x 57 x 2 mm
MB.72.5001.4	006.997.71.47	Retentor Pino M.Eixo (Superior)
MB.72.5002.4	011.997.35.46	Retentor Pino M.Eixo (Inferior)

\*Medida standard, favor especificar as medidas no pedido.

# Kits de Embuchamento (reposição) Mercedes Benz



**Kit Embuchamento Completo**  
Medidas Ø 50 até 50,50 x 222 mm  
**Bucha de Bronze**  
**364.330.00.19**  
King Pin Kit 50 to 50,50 mm

Vendido separadamente

**APLICAÇÕES:**  
O370/O371/O400/O500 / Caminhão 1938 AXOR 1933/2035/2040/2044/2533/2544

Código Bradipar	Código Original	Descrição
MB.80.5000.8	364.330.00.19	Embuchamento Completo com Rolamento
MB.81.5000.8		Embuchamento Completo com Chime
MB.82.5000.8		Embuchamento Completo com Chime Blindado
MB.90.5000.8	364.330.00.19	Embuchamento Parcial (1 Lado) com Rolamento
MB.91.5000.8	364.330.00.19	Embuchamento Parcial (1 Lado) com Chime
MB.69.5001.7	364.330.04.19	Kit Reparo

**Componentes Avulsos**

Código Bradipar	Código Original	Descrição
* MB.85.5000.4	301.332.03.06	Pino Manga Ø 50 x Compr. 222,00 mm - BB
* MB.86.5000.4	350.332.70.48	Bucha de Bronze Ø Int. 50 x Ø Ext. 58,05 x Comp. 52 mm
MB.84.5000.4	001.981.78.18	Rolamento Axial de Rolete Cônico
MB.83.5000.6	350.332.01.62	Chime - Int. 51 x Ext. 78 x Comp. 22 mm
MB.83.5001.6		Chime Blindado - Int. 51 x Ext. 80 x Comp. 22 mm
MB.75.5010.4		Arruela Ø 50 - 1,0 mm
MB.75.5005.4		Arruela Ø 50 - 0,5 mm
MB.75.5003.4		Arruela Ø 50 - 0,3 mm
MB.73.5000.4		Anel Trava
MB.72.5000.4		Anel Vedação O'Ring
MB.74.5001.4		Tampa com Rosca
MB.98.0045.4		Engraxadeira 45°
MB.98.0090.4		Engraxadeira 90°

MB.75.5000.4	007603.050100	Arruela Alumínio 50 x 57 x 2 mm
MB.72.5001.4	006.997.71.47	Retentor Pino M.Eixo (Superior)
MB.72.5002.4	011.997.35.46	Retentor Pino M.Eixo (Inferior)

\*Medida standard, favor especificar as medidas no pedido.

# Kits de Embuchamento (reposição) Mercedes Benz



**Kit Embuchamento Completo**  
Medidas  $\varnothing$  45  
até 46,10 x 218 mm  
**355.586.00.33**  
King Pin Kit 45 to 46,10 mm

**APLICAÇÕES: 1614 / 1714 / 1414 / 1418 / 1618 / 1620 / 1621  
1630 / 1714 / 1718 / 1721 / 1730 / 2420**

Código Bradipar	Código Original	Descrição
MB.80.4500.8	355.586.00.33	Embuchamento Completo com Rolamento
MB.81.4500.8		Embuchamento Completo com Chime
MB.82.4500.8		Embuchamento Completo com Chime Blindado
MB.90.4500.8	355.586.00.33	Embuchamento Parcial (1 Lado) com Rolamento
MB.91.4500.8	355.586.00.33	Embuchamento Parcial (1 Lado) com Chime
MB.92.4500.8		Embuchamento Parcial (1 Ld) c/ Rolamento + Bucha de Teflon
MB.93.4500.8		Embuchamento Parcial (1 Ld) c/ Chime + Bucha de Teflon
MB.70.4500.7	355.586.97.33	Kit Reparo
Componentes Avulsos		
Código Bradipar	Código Original	Descrição
* MB.85.4500.4	355.330.04.19	Pino Manga $\varnothing$ 45 x Comp. 218 mm
* MB.86.4500.4	355.332.01.48	Bucha de Bronze $\varnothing$ Int. 45 x $\varnothing$ Ext. 50,08 x Comp. 52 mm
MB.11.4500.4		Bucha de Teflon
MB.84.4500.4	000.981.83.18	Rolamento Axial de Rolete Cônico
MB.83.4500.6	384.332.01.62	Chime 45 mm - Int. 46,20 x Ext. 71 x Comp. 20,50 mm
MB.83.4501.6		Chime Blindado - Int. 46,20 x Ext. 72 x Comp. 20,50 mm
MB.71.3800.6	360.990.01.37	Chaveta
MB.75.4510.4		Arruela $\varnothing$ 45 - 1,0 mm
MB.75.4505.4		Arruela $\varnothing$ 45 - 0,5 mm
MB.75.4503.4		Arruela $\varnothing$ 45 - 0,3 mm
MB.73.4500.4		Anel Trava
MB.72.4500.4		Anel Vedação O'Ring
MB.74.4501.4		Tampa com Rosca
MB.74.4500.4		Tampa sem Rosca

\*Medida standard, favor especificar as medidas no pedido.

# Kits de Embuchamento (reposição) Mercedes Benz



**Kit Embuchamento Completo**  
Medidas Ø 45  
até 46,10 x 218 mm  
**696.330.00.19**  
King Pin Kit 45 mm to 46,10 mm

**APLICAÇÕES:**  
ATEGO MBB 1935 / OF 1722 / 1315 / 1418 / 1518 / 1725 / 2425 / 2428 / L1318

Código Bradipar	Código Original	Descrição
MB.80.4502.8	696.330.00.19	Embuchamento Completo com Rolamento
MB.81.4502.8	696.330.00.19	Embuchamento Completo com Chime
MB.82.4502.8	696.330.00.19	Embuchamento Completo com Chime Blindado
MB.90.4502.8	696.330.00.19	Embuchamento Parcial (1 Lado) com Rolamento
MB.91.4502.8	696.330.00.19	Embuchamento Parcial (1 Lado) com Chime
MB.70.4500.7	355.586.97.33	Kit Reparo
Componentes Avulsos		
Código Bradipar	Código Original	Descrição
* MB.85.4500.4	355.330.04.19	Pino Manga Ø 45 x Comp. 218 mm
* MB.86.4502.4		Bucha de Bronze Ø Int. 45 x Ø Ext. 52,08 x Comp. 52 mm
MB.84.4500.4	000.981.83.18	Rolamento Axial de Rolete Cônico
MB.83.4500.6	384.332.01.62	Chime - 45 mm - Int. 46,20 x Ext. 71 x Comp. 20,50 mm
MB.83.4501.6		Chime Blindado - Int. 46,20 x Ext. 72 x Comp. 20,50 mm
MB.71.3800.6	360.990.01.37	Chaveta
MB.75.4510.4		Arruela Ø 45 - 1,0 mm
MB.75.4505.4		Arruela Ø 45 - 0,5 mm
MB.75.4503.4		Arruela Ø 45 - 0,3 mm
MB.73.4500.4		Anel Trava
MB.72.4500.4		Anel Vedação O'Ring
MB.74.4501.4		Tampa com Rosca
MB.74.4500.4		Tampa sem Rosca

\*Medida standard, favor especificar as medidas no pedido.

# Kits de Embuchamento (reposição) Mercedes Benz

## Kit Embuchamento Completo

Medidas Ø 38

até 39,20 x 218 mm

**376.330.03.19**

King Pin Kit 38 to 39,20 mm



### APLICAÇÕES:

MBB 1318 / 1320 / 1414 / 1417 - 1113 A 2213 - FREIO A AR

Código Bradipar	Código Original	Descrição
MB.80.3800.8	376.330.03.19	Embuchamento Completo com Rolamento
MB.81.3800.8		Embuchamento Completo com Chime
MB.82.3800.8		Embuchamento Completo com Chime Blindado
MB.90.3800.8	376.330.03.19	Embuchamento Parcial (1 Lado) com Rolamento
MB.91.3800.8	376.330.03.19	Embuchamento Parcial (1 Lado) com Chime
MB.70.3800.7	370.586.97.33	Kit Reparo
Componentes Avulsos		
Código Bradipar	Código Original	Descrição
* MB.85.3800.4	360.332.14.06	Pino Manga Ø 38 x Comp. 218 mm
* MB.86.3800.4	360.332.07.48	Bucha de Bronze Ø Int. 38 x Ø Ext. 43,10 x Comp. 48 mm
MB.11.3800.4		Bucha de Teflon
MB.84.3800.4	000.981.80.18	Rolamento Axial de Rolete Cônico
MB.83.3800.6	384.332.00.97	Chime - Int. 39,40 x Ext. 70 x Comp. 20,50 mm
MB.83.3801.6		Chime Blindado - Int. 39,40 x Ext. 72 x Comp. 20,50 mm
MB.71.3800.6	360.990.01.37	Chaveta
MB.75.3810.4		Arruela Ø 38 - 1,0 mm
MB.75.3805.4		Arruela Ø 38 - 0,5 mm
MB.75.3803.4		Arruela Ø 38 - 0,3 mm
MB.73.3800.4		Anel Trava
MB.72.3800.4		Anel Vedação O'Ring
MB.74.3801.4		Tampa com Rosca
MB.74.3800.4		Tampa sem Rosca

\*Medida standard, favor especificar as medidas no pedido.

# Kits de Embuchamento (reposição) Mercedes Benz



## Kit Embuchamento Completo

Medidas Ø 36,65

até 37,95 x 211 mm

**376.330.00.19**

King Pin Kit 36,65 to 37,95 mm

### APLICAÇÕES:

MBB 1313 / 1513 / 2013 / 0355 / 0364 / 0365 - MBB 1313 A 2213 - FREIO A ÓLEO

Código Bradipar	Código Original	Descrição
MB.80.3665.8	376.330.00.19	Embuchamento Completo com Rolamento
MB.81.3665.8		Embuchamento Completo com Chime
MB.82.3665.8		Embuchamento Completo com Chime Blindado
MB.90.3665.8	376.330.00.19	Embuchamento Parcial (1 Lado) com Rolamento
MB.91.3665.8	376.330.00.19	Embuchamento Parcial (1 Lado) com Chime
MB.70.3665.7	345.586.97.33	Kit Reparo
Componentes Avulsos		
Código Bradipar	Código Original	Descrição
* MB.85.3665.4	360.332.04.06	Pino Manga Ø 36,65 x Comp. 211 mm
* MB.86.3665.4	340.332.00.49	Bucha de Bronze Ø Int. 36,65 x Ø Ext. 42,05 x Comp. 46 mm
MB.84.3665.4	000.981.32.18	Rolamento Axial de Rolete Cônico
MB.83.3665.6	360.332.00.97	Chime - Int. 38 x Ext. 66 x Comp. 19,50 mm
MB.83.3666.6		Chime Blindado - Int. 38 x Ext. 68 x Comp. 20 mm
MB.71.3500.6		Chaveta
MB.75.3610.4		Arruela Ø 36,65 - 1,0 mm
MB.75.3605.4		Arruela Ø 36,65 - 0,5 mm
MB.75.3603.4		Arruela Ø 36,65 - 0,3 mm
VW.73.4080.4		Anel Trava
MB.72.3665.4		Anel Vedação O'Ring
VW.74.4080.4		Tampa sem Rosca (Cúpula)
MB.74.3665.4		Tampa sem Rosca

\*Medida standard, favor especificar as medidas no pedido.

# Kits de Embuchamento (reposição) Mercedes Benz



## Kit Embuchamento Completo

Medidas Ø 35

até 36,50 x 203 mm

**376.330.06.19**

King Pin Kit 35 to 36,50 mm

### APLICAÇÕES:

MBB 1111/1113/1114/1116 - MBB 327 / 352

Código Bradipar	Código Original	Descrição
MB.80.3500.8	376.330.06.19	Embuchamento Completo com Rolamento
MB.81.3500.8		Embuchamento Completo com Chime
MB.82.3500.8		Embuchamento Completo com Chime Blindado
MB.90.3500.8	376.330.06.19	Embuchamento Parcial (1 Lado) com Rolamento
MB.91.3500.8	376.330.06.19	Embuchamento Parcial (1 Lado) com Chime
MB.70.3500.7	044.586.97.33	Kit Reparo
Componentes Avulsos		
Código Bradipar	Código Original	Descrição
* MB.85.3500.4	327.332.00.06	Pino Manga Ø 35 x Comp. 203 mm
* MB.86.3500.4	321.332.00.49	Bucha de Bronze Ø Int. 35 x Ø Ext. 40,10 x Comp. 46 mm
MB.84.3500.4	000.981.31.18	Rolamento Axial de Rolete Cônico
MB.83.3500.6	321.332.00.97	Chime - Int. 36 x Ext. 65,50 x Comp. 19,50 mm
MB.83.3501.6		Chime Blindado - Int. 36,40 x Ext. 68 x Comp. 20 mm
MB.71.3500.6		Chaveta
MB.75.3510.4		Arruela Ø 35 - 1,0 mm
MB.75.3505.4		Arruela Ø 35 - 0,5 mm
MB.75.3503.4		Arruela Ø 35 - 0,3 mm
MB.73.3500.4		Anel Trava
VW.72.3135.4		Anel Vedação O'Ring
MB.74.3501.4		Tampa Fina sem Rosca
MB.74.3500.4		Tampa sem Rosca (Cúpula)

\*Medida standard, favor especificar as medidas no pedido.

# Kits de Embuchamento (reposição) Mercedes Benz

## Kit Embuchamento Completo

Medidas Ø 30

até 31,30 x 188 mm

675.330.00.19

King Pin Kit 30 to 31,30 mm



### APLICAÇÕES:

MBB 809/812/912/914/915/712 Eletr.

Código Bradipar	Código Original	Descrição
MB.80.3000.8	675.330.00.19	Embuchamento Completo com Rolamento
MB.81.3000.8		Embuchamento Completo com Chime
MB.82.3000.8		Embuchamento Completo com Chime Blindado
MB.90.3000.8	675.330.00.19	Embuchamento Parcial (1 Lado) com Rolamento
MB.91.3000.8	675.330.00.19	Embuchamento Parcial (1 Lado) com Chime
MB.70.3000.7	675.586.97.33	Kit Reparo
Componentes Avulsos		
Código Bradipar	Código Original	Descrição
* MB.85.3000.4	675.330.01.19	Pino Manga Ø 30 x Comp. 188 mm
* MB.86.3000.4	340.332.00.19	Bucha de Bronze Ø Int. 30 x Ø Ext. 37,15 x Comp. 45 mm
MB.84.3000.4		Rolamento Axial de Rolete Cônico
MB.83.3000.6	316.332.00.62	Chime - Int. 30,80 x Ext. 53 x Comp. 16,20 mm
MB.83.3001.6		Chime Blindado - Int. 32 x Ext. 55 x Comp. 16,20 mm
MB.71.3000.6	314.990.01.37	Chaveta
VW.75.3110.4		Arruela Ø 30 - 1,0 mm
VW.75.3105.4		Arruela Ø 30 - 0,5 mm
VW.75.3103.4		Arruela Ø 30 - 0,3 mm
MB.73.3500.4		Anel Trava
MB.72.3000.4		Anel Vedação O'Ring
MB.74.3000.4		Tampa sem Rosca

\*Medida standard, favor especificar as medidas no pedido.

# Kits de Embuchamento (reposição) Mercedes Benz

## Kit Embuchamento Completo

Medidas  $\varnothing 27 \times \varnothing 35$   
x 176 mm

**979.332.00.19**

King Pin Kit  
 $\varnothing 27 \times \varnothing 35 \times 176 \text{ mm}$



### APLICAÇÕES: MBB ACCELO 715C / 915C

Código Bradipar	Código Original	Descrição
MB.80.2735.8	979.332.00.19	Embuchamento Completo
MB.90.2735.8	979.332.00.19	Embuchamento Parcial (1 Lado)
MB.70.2735.7		Kit Reparo
Componentes Avulsos		
Código Bradipar	Código Original	Descrição
MB.85.2735.4	979.332.00.06	Pino Manga Sup $\varnothing 27 / \text{Inf } 35$ x compr. 176 mm
MB.86.2702.4		Bucha de Bronze $\varnothing \text{ Int. } 27 \times \varnothing \text{ Ext. } 34,08$ x Comp. 40 mm
MB.86.3501.4		Bucha de Bronze $\varnothing \text{ Int. } 35 \times \varnothing \text{ Ext. } 42$ x Comp. 40 mm
MB.74.2735.4		Tampa com rosca e vedação (vulcanizada)
MB.16.2735.4		Anel de Bronze Kit Reparo $\varnothing 27 / 35$ mm
MB.72.0035.4		Retentor $\varnothing 35$ mm
MB.72.0027.4		Retentor $\varnothing 27$ mm
MB.73.2735.4		Anel Trava
MB.72.2735.4		Anel Vedação O'Ring
MB.98.0845.4		Engraxadeira M8X1 - 45°
MB.98.1090.4		Engraxadeira M10X1 - 90°

# Kits de Embuchamento (reposição) Mercedes Benz



## Kit Embuchamento Completo

Medidas  $\varnothing$  27

até 28 x 154 mm

**688.330.00.19**

King Pin Kit 27 to 28 mm

### APLICAÇÕES: MBB 609/709/710/712

Código Bradipar	Código Original	Descrição
MB.80.2700.8	688.330.00.19	Embuchamento Completo com Rolamento
MB.81.2700.8		Embuchamento Completo com Chime
MB.82.2700.8		Embuchamento Completo com Chime Blindado
MB.90.2700.8	688.330.00.19	Embuchamento Parcial (1 Lado) com Rolamento
MB.91.2700.8	688.330.00.19	Embuchamento Parcial (1 Lado) com Chime
MB.70.2700.7	688.586.97.33	Kit Reparo
Componentes Avulsos		
Código Bradipar	Código Original	Descrição
* MB.85.2700.4	310.330.12.19	Pino Manga $\varnothing$ 27 x Comp. 154 mm
* MB.86.2700.4	009.981.79.10	Bucha de Bronze $\varnothing$ Int. 27 x $\varnothing$ Ext. 34,05 x Comp. 32 mm
* MB.86.2701.4	016.981.27.10	Bucha de Bronze $\varnothing$ Int. 27 x $\varnothing$ Ext. 34,05 x Comp. 36 mm
MB.84.2700.4	000.981.42.05	Rolamento Axial de Rolete Cônico
MB.83.2700.6	310.332.00.62	Chime - 27 mm - Int. 28,20 x Ext. 45 x Comp. 9 mm
MB.83.2701.6		Chime Blindado - Int. 28,20 x Ext. 47 x Comp. 10 mm
MB.71.3000.6	314.990.01.37	Chaveta
MB.75.2710.4		Arruela $\varnothing$ 27 - 1,0 mm
MB.75.2705.4		Arruela $\varnothing$ 27 - 0,5 mm
MB.75.2703.4		Arruela $\varnothing$ 27 - 0,3 mm
MB.73.2700.4		Anel Trava
MB.72.2700.4		Anel Vedação O'Ring
MB.74.2700.4		Tampa sem Rosca

\*Medida standard, favor especificar as medidas no pedido.

# Kits de Embuchamento (reposição) Mercedes Benz



## Kit Embuchamento Completo

Medidas Ø 26  
até 26,90 x 154 mm

**310.330.03.19**

King Pin Kit 26 to 26,90 mm

### APLICAÇÕES: MBB 608/708

Código Bradipar	Código Original	Descrição
MB.80.2600.8	310.330.03.19	Embuchamento Completo com Rolamento
MB.81.2600.8		Embuchamento Completo com Chime
MB.82.2600.8		Embuchamento Completo com Chime Blindado
MB.90.2600.8	310.330.03.19	Embuchamento Parcial (1 Lado) com Rolamento
MB.91.2600.8	310.330.03.19	Embuchamento Parcial (1 Lado) com Chime
MB.70.2600.7	314.586.97.33	Kit Reparo
Componentes Avulsos		
Código Bradipar	Código Original	Descrição
* MB.85.2600.4	310.332.07.06	Pino Manga Ø 26 x Comp. 154 mm
* MB.86.2600.4	310.332.03.50	Bucha de Bronze Ø Int. 26 x Ø Ext. 31,25 x Comp. 33 mm
* MB.86.2601.4	310.332.04.50	Bucha de Bronze Ø Int. 26 x Ø Ext. 31,25 x Comp. 40 mm
MB.84.2600.4		Rolamento Axial de Rolete Cônico
MB.83.2600.6	309.332.00.97	Chime - Int. 27 x Ext. 44 x Comp. 9,80 mm
MB.83.2601.6		Chime Blindado - Int. 27,10 x Ext. 46 x Comp. 9,80 mm
MB.71.3000.6	314.990.01.37	Chaveta
MB.75.2610.4		Arruela Ø 26 - 1,0 mm
MB.75.2605.4		Arruela Ø 26 - 0,5 mm
MB.75.2603.4		Arruela Ø 26 - 0,3 mm
MB.74.2600.4		Tampa sem Rosca

\*Medida standard, favor especificar as medidas no pedido.

# Índice Volkswagen

Embuchamento	Código Original	Código BRADIPAR	Aplicações	Pág.
Ø 45,55 até 46,15 x 264 mm	T16498629	VW.80.4556.8	Eixo SIFCO / DANA VW BUS 16.180 / 17.210 / 17.230 / 17.240	18
Ø 45,55 até 46,15 x 256 mm	T16498629	VW.80.4555.8	Eixo BRASEIXOS / MÉRITOR VW 14.210 / 16.180 / 16.210	19
Ø 45,55 até 46,15 x 256 mm	T16498629	VW.80.4557.8	CONSTELLATION EURO V	20
Ø 40,80 até 41,70 x 232 mm	T11498629	VW.80.4080.8	VW 11.140 / 11.130 / 13.130 / 14.140	21
Ø 40,80 até 41,70 x 225 mm	2TD498629	VW.80.4081.8	VW 13.150 / 13.160 / 13.170 / 13.180 - Série 2000	22
Ø 34,92 até 35,92 x 183 mm	—	AG.80.3492.8	VW THUNDER	23
Ø 33 até 33,80 x 170 mm	2R0407361A	VW.80.3302.8	VW 9.160 / 10.160 / Delivery 11.180	24
Ø 33 até 33,80 x 170 mm	2R0407361A	VW.80.3301.8	8.120 / 8.140 / 8.150 / 8.150 OD / 9.150 OD	25
Ø 33 até 33,80 x 158 mm	2P0498629	VW.80.3300.8	5.140 Delivery / 8.150 Delivery	26
Ø 31,35 até 32,25 x 180 mm	2R0498629	VW.80.3135.8	VW Série 2000 / 7.100 / 8.100 / 8.120 / 8.140 / 8.150	27
Ø 28,65 até 29,55 x 181 mm	2RD498629	VW.80.2865.8	VW 6.80 / 6.90 / 7.90 / 7.100 / 7.110S / 8.100 / 8.140	28

# Kits de Embuchamento (reposição) Volkswagen

VOLKSWAGEN

**Kit Embuchamento Completo**  
Medidas Ø 45,55  
até 46,15 x 264 mm  
**T16498629**  
King Pin Kit 45,55 to 46,15 mm



## APLICAÇÕES:

Veículos com Eixo SIFCO / DANA VW BUS 16.180 / 17.210 / 17.230 / 17.240

Código Bradipar	Código Original	Descrição
VW.80.4556.8	T16498629	Embuchamento Completo com Rolamento
VW.81.4556.8		Embuchamento Completo com Chime
VW.82.4556.8		Embuchamento Completo com Chime Blindado
VW.90.4556.8	T16498629	Embuchamento Parcial (1 Lado) com Rolamento
VW.91.4556.8	T16498629	Embuchamento Parcial (1 Lado) com Chime
VW.70.4555.7		Kit Reparo
Componentes Avulsos		
Código Bradipar	Código Original	Descrição
* VW.85.4556.4	TJG407687	Pino Manga Ø 45,55 x Comp. 264 mm
* VW.86.4556.4	TJG.407.397	Bucha de Bronze Ø Int. 45,55 x Ø Ext. 49,08 x Comp. 38 mm - Curta
VW.84.4555.4	2RP407393	Rolamento Axial de Rolete Cônico
VW.83.4555.6		Chime - Int. 47 x Ext. 82 x Comp. 24 mm
VW.83.4556.6		Chime Blindado - Int. 47 x Ext. 84 x Comp. 24 mm
VW.71.4555.6		Chaveta Superior # 45 (Comp. 69 mm )
VW.71.4556.6		Chaveta Inferior # 45 (Comp. 99 mm )
VW.75.4510.4		Arruela - 1,0 mm
VW.75.4505.4		Arruela - 0,5 mm
VW.75.4503.4		Arruela - 0,3 mm

VW.74.4501.4 TJG407697C Tampa da Manga

\*Medida standard, favor especificar as medidas no pedido.

# Kits de Embuchamento (reposição) Volkswagen



**Kit Embuchamento Completo**  
Medidas Ø 45,55  
até 46,15 x 256 mm  
**T16498629**  
King Pin Kit 45,55 to 46,15 mm

VOLKSWAGEN

**APLICAÇÕES: Veículos com Eixo BRASEIXOS /  
MÉRITOR VW 14.210 / 16.180 / 16.210**

Código Bradipar	Código Original	Descrição
VW.80.4555.8	T16498629	Embuchamento Completo com Rolamento
VW.81.4555.8		Embuchamento Completo com Chime
VW.82.4555.8		Embuchamento Completo com Chime Blindado
VW.90.4555.8	T16498629	Embuchamento Parcial (1 Lado) com Rolamento
VW.91.4555.8	T16498629	Embuchamento Parcial (1 Lado) com Chime
VW.92.4555.8		Embuchamento Parcial (1 Ld) c/ Rolamento + Bucha Teflon - Eixo Meritor
VW.93.4555.8		Embuchamento Parcial (1 Ld) c/ Chime + Bucha Teflon - Eixo Meritor
VW.70.4555.7		Kit Reparo

### Componentes Avulsos

Código Bradipar	Código Original	Descrição
* VW.85.4555.4	T16407687	Pino Manga Ø 45,55 x Comp. 256 mm
* VW.86.4555.4	T16.498.629	Bucha de Bronze Ø Int. 45,55 x Ø Ext. 49,08 x Comp. 65 mm - Longa
VW.11.4555.4		Bucha de Teflon
VW.84.4555.4	2RP407393	Rolamento Axial de Rolete Cônico
VW.83.4555.6		Chime - Int. 47 x Ext. 82 x Comp. 24 mm
VW.83.4556.6		Chime Blindado - Int. 47 x Ext. 84 x Comp. 24 mm
VW.71.4555.6		Chaveta Superior # 45 (Comp. 69 mm )
VW.71.4556.6		Chaveta Inferior # 45 (Comp. 99 mm )
VW.75.4510.4		Arruela - 1,0 mm
VW.75.4505.4		Arruela - 0,5 mm
VW.75.4503.4		Arruela - 0,3 mm

VW.74.4501.4	TJG407697C	Tampa da Manga
--------------	------------	----------------

\*Medida standard, favor especificar as medidas no pedido.

# Kits de Embuchamento (reposição) Volkswagen

VOLKSWAGEN



**Kit Embuchamento Completo**

Medidas Ø 45,55  
até 46,15 x 256 mm

**T16498629**

King Pin Kit 45,55 to 46,15 mm

Vendido  
separadamente

## APLICAÇÕES: CONSTELLATION EURO V

Código Bradipar	Código Original	Descrição
VW.80.4557.8	T16498629	Embuchamento Completo com Rolamento
VW.81.4557.8		Embuchamento Completo com Chime
VW.82.4557.8		Embuchamento Completo com Chime Blindado
VW.90.4557.8	T16498629	Embuchamento Parcial (1 Lado) com Rolamento
VW.91.4557.8	T16498629	Embuchamento Parcial (1 Lado) com Chime
VW.92.4557.8		Embuchamento Parcial (1 Ld) c/ Rolamento + Bucha Teflon - Eixo Meritor
VW.93.4557.8		Embuchamento Parcial (1 Ld) c/ Chime + Bucha Teflon - Eixo Meritor
VW.70.4556.7		Kit Reparo
Componentes Avulsos		
Código Bradipar	Código Original	Descrição
* VW.85.4555.4	T16407687	Pino Manga Ø 45,55 x Comp. 256 mm
* VW.86.4555.4	T16.498.629	Bucha de Bronze Ø Int. 45,55 x Ø Ext. 49,08 x Comp. 65 mm - Longa
VW.11.4555.4		Bucha de Teflon
VW.84.4555.4	2RP407393	Rolamento Axial de Rolete Cônico
VW.83.4555.6		Chime - Int. 47 x Ext. 82 x Comp. 24 mm
VW.83.4556.6		Chime Blindado - Int. 47 x Ext. 84 x Comp. 24 mm
VW.71.4555.6		Chaveta Superior # 45 (Comp. 69 mm )
VW.71.4557.6		Chaveta Inferior # 45 (Comp. 123 mm )
VW.75.4510.4		Arruela - 1,0 mm
VW.75.4505.4		Arruela - 0,5 mm
VW.75.4503.4		Arruela - 0,3 mm
VW.74.4501.4	TJG407697C	Tampa da Manga

\*Medida standard, favor especificar as medidas no pedido.

# Kits de Embuchamento (reposição) Volkswagen



**Kit Embuchamento Completo**  
Medidas Ø 40,80  
até 41,70 x 232 mm  
**T11498629**  
King Pin Kit 40,80 to 41,70 mm

VOLKSWAGEN

## APLICAÇÕES:

VW 11.140 / VW 11.130 / 13.130 / 14.140

Código Bradipar	Código Original	Descrição
VW.80.4080.8	T11498629	Embuchamento Completo com Rolamento
VW.81.4080.8		Embuchamento Completo com Chime
VW.82.4080.8		Embuchamento Completo com Chime Blindado
VW.90.4080.8	T11498629	Embuchamento Parcial (1 Lado) com Rolamento
VW.91.4080.8	T11498629	Embuchamento Parcial (1 Lado) com Chime
VW.92.4080.8		Embuchamento Parcial (1 Ld) c/ Rolamento + Bucha De Teflon
VW.93.4080.8		Embuchamento Parcial (1 Ld) c/ Chime + Bucha De Teflon
VW.70.4080.7		Kit Reparo
Componentes Avulsos		
Código Bradipar	Código Original	Descrição
* VW.85.4080.4	T11407687	Pino Manga Ø 40,80 x Comp. 232 mm
* VW.86.4080.4	T11.407.397	Bucha de Bronze Ø Int. 40,80 x Ø Ext. 44,20 x Comp. 54 mm
VW.11.4080.4		Bucha de Teflon
VW.84.4080.4	T11.407.393	Rolamento Axial de Rolete Cônico
VW.83.4080.6	2RP.407.393	Chime 40,80 - Int. 42 x Ext. 73 x Comp. 21,50 mm
VW.83.4081.6		Chime Blindado - Int. 42 x Ext. 75 x Comp. 21,50 mm
VW.71.4555.6		Chaveta Superior # 45 (Comp. 69 mm)
VW.71.4556.6		Chaveta Inferior # 45 (Comp. 99 mm)
VW.75.4010.4		Arruela - 1,0 mm
VW.75.4005.4		Arruela - 0,5 mm
VW.75.4003.4		Arruela - 0,3 mm
VW.73.4080.4		Anel Trava
VW.74.4555.4		Tampa Fina sem Rosca (Cúpula)

\*Medida standard, favor especificar as medidas no pedido.

# Kits de Embuchamento (reposição) Volkswagen



**Kit Embuchamento Completo**  
Medidas Ø 40,80  
até 41,70 x 225 mm  
**2TD498629**

King Pin Kit 40,80 to 41,70 mm

## APLICAÇÕES:

VW 13.150/13.160/13.170/13.180 – Série 2000

Código Bradipar	Código Original	Descrição
VW.80.4081.8	2TD498629	Embuchamento Completo com Rolamento
VW.81.4081.8	2TD498629	Embuchamento Completo com Chime
VW.82.4081.8	2TD498629	Embuchamento Completo com Chime Blindado
VW.90.4081.8	2TD498629	Embuchamento Parcial (1 Lado) com Rolamento
VW.91.4081.8	2TD498629	Embuchamento Parcial (1 Lado) com Chime
VW.92.4081.8		Embuchamento Parcial (1 Ld) c/ Rolamento + Bucha De Teflon
VW.93.4081.8		Embuchamento Parcial (1 Ld) c/ Chime + Bucha De Teflon
VW.70.4080.7		Kit Reparo
Componentes Avulsos		
Código Bradipar	Código Original	Descrição
* VW.85.4081.4	2TD407687	Pino Manga Ø 40,80 x Comp. 225 mm
* VW.86.4080.4	T11.407.397	Bucha de Bronze Ø Int. 40,80 x Ø Ext. 44,20 x Comp. 54 mm
VW.11.4080.4		Bucha de Teflon
VW.84.4080.4	T11.407.393	Rolamento Axial de Rolete Cônico
VW.83.4080.6	2RP.407.393	Chime 40,80 - Int. 42 x Ext. 73 x Comp. 21,50 mm
VW.83.4081.6		Chime Blindado - Int. 42 x Ext. 75 x Comp. 21,50 mm
VW.71.4555.6		Chaveta Superior # 45 (Comp. 69 mm )
VW.71.4556.6		Chaveta Inferior # 45 (Comp. 99 mm )
VW.75.4010.4		Arruela - 1,0 mm
VW.75.4005.4		Arruela - 0,5 mm
VW.75.4003.4		Arruela - 0,3 mm
VW.73.4080.4		Anel Trava
VW.74.4555.4		Tampa Fina sem Rosca (Cúpula)

\*Medida standard, favor especificar as medidas no pedido.

# Kits de Embuchamento (reposição) Volkswagen

**Kit Embuchamento Completo**  
Medidas Ø 34,92  
até 35,92 x 183 mm  
King Pin Kit 34,92 to 35,92 mm

VOLKSWAGEN



Vendido  
separadamente

## APLICAÇÕES: VW THUNDER

Código Bradipar	Código Original	Descrição
AG.80.3492.8		Embuchamento Completo com Rolamento
AG.81.3492.8		Embuchamento Completo com Chime
AG.82.3492.8		Embuchamento Completo com Chime Blindado
AG.90.3492.8		Embuchamento Parcial (1 Lado) com Rolamento
AG.91.3492.8		Embuchamento Parcial (1 Lado) com Chime
AG.70.3492.7		Kit Reparo
Componentes Avulsos		
Código Bradipar	Código Original	Descrição
* AG.85.3492.4		Pino Manga Ø 34,92 x Comp. 183 mm
* AG.86.3492.4		Bucha de Bronze Ø Int. 34,92 x Ø Ext. 42 x Comp. 32 mm
AG.84.3492.4		Rolamento Axial de Rolete Cônico
AG.83.3492.6		Chime - Eixo 170 mm - Int. 35,50 x Ext. 65 x Comp. 16 mm
AG.83.3493.6		Chime Blindado - Int. 35,60 x Ext. 66 x Comp. 16 mm
VW.71.3135.6		Chaveta (Comp. 67 mm )
MB.75.3510.4		Arruela - 1,0 mm
MB.75.3505.4		Arruela - 0,5 mm
MB.75.3503.4		Arruela - 0,3 mm

VW.74.3301.4 Tampa da Manga

\*Medida standard, favor especificar as medidas no pedido.

# Kits de Embuchamento (reposição) Volkswagen

VOLKSWAGEN



**Kit Embuchamento Completo**

Medidas Ø 33

até 33,80 x 170 mm

**2R0407361A**

King Pin Kit 33 to 33,80 mm

Vendido  
separadamente

## APLICAÇÕES:

VW 9.160 / 10.160 / Delivery 11.180

Código Bradipar	Código Original	Descrição
VW.80.3302.8	2R0407361A	Embuchamento Completo com Rolamento
VW.81.3302.8		Embuchamento Completo com Chime
VW.82.3302.8		Embuchamento Completo com Chime Blindado
VW.90.3302.8	2R0407361A	Embuchamento Parcial (1 Lado) com Rolamento
VW.91.3302.8	2R0407361A	Embuchamento Parcial (1 Lado) com Chime
VW.70.3300.7	2PO498629	Kit Reparo
Componentes Avulsos		
Código Bradipar	Código Original	Descrição
* VW.85.3301.4	2R0407361A	Pino Manga Ø 33 x Comp. 170 mm
* VW.86.3301.4	601000.8024005	Bucha de Bronze Ø Int. 33 x Ø Ext. 40,15 x Comp. 32 mm - Grossa
VW.84.3300.4		Rolamento Axial de Rolete Cônico
VW.83.3301.6	2RS.498.629	Chime - Eixo 170 mm - Int. 34 x Ext. 57 x Comp. 16,50 mm
VW.83.3302.6		Chime Blindado - Int. 34 x Ext. 57 x Comp. 16 mm
VW.71.3300.6		Chaveta (Comp. 80 mm )
VW.75.3310.4		Arruela - 1,0 mm
VW.75.3305.4		Arruela - 0,5 mm
VW.75.3303.4		Arruela - 0,3 mm
VW.74.3301.4	2R407375	Tampa da Manga

\*Medida standard, favor especificar as medidas no pedido.

# Kits de Embuchamento (reposição) Volkswagen



**Kit Embuchamento Completo**  
Medidas Ø 33  
até 33,80 x 170 mm  
**2R0407361A**  
King Pin Kit 33 to 33,80 mm

VOLKSWAGEN

## APLICAÇÕES:

8.120 / 8.140 / 8.150 / 8.150 OD / 9.150 OD

Código Bradipar	Código Original	Descrição
VW.80.3301.8	2R0407361A	Embuchamento Completo com Rolamento
VW.81.3301.8		Embuchamento Completo com Chime
VW.82.3301.8		Embuchamento Completo com Chime Blindado
VW.90.3301.8	2R0407361A	Embuchamento Parcial (1 Lado) com Rolamento
VW.91.3301.8	2R0407361A	Embuchamento Parcial (1 Lado) com Chime
VW.92.3301.8		Embuchamento Parcial (1 Ld) c/ Rolamento + Bucha de Teflon
VW.93.3301.8		Embuchamento Parcial (1 Ld) c/ Chime + Bucha de Teflon
VW.70.3300.7	2PO498629	Kit Reparo
Componentes Avulsos		
Código Bradipar	Código Original	Descrição
* VW.85.3301.4	2R0407361A	Pino Manga Ø 33 x Comp. 170 mm
* VW.86.3300.4	2RO.407.171C	Bucha de Bronze Ø Int. 33 x Ø Ext. 37,15 x Comp. 32 mm - Fina
VW.11.3300.4		Bucha de Teflon
VW.84.3300.4		Rolamento Axial de Rolete Cônico
VW.83.3301.6	2RS.498.629	Chime - Eixo 170 mm - Int. 34 x Ext. 57 x Comp. 16,50 mm
VW.83.3302.6		Chime Blindado - Int. 34 x Ext. 57 x Comp. 16 mm
VW.71.3300.6		Chaveta (Comp. 80 mm)
VW.75.3310.4		Arruela - 1,0 mm
VW.75.3305.4		Arruela - 0,5 mm
VW.75.3303.4		Arruela - 0,3 mm

VW.74.3300.4      2R407375      Tampa da Manga

\*Medida standard, favor especificar as medidas no pedido.

# Kits de Embuchamento (reposição) Volkswagen

VOLKSWAGEN



**Kit Embuchamento Completo**

Medidas Ø 33

até 33,80 x 158 mm

**2P0498629**

King Pin Kit 33 to 33,80 mm

Vendido  
separadamente

## APLICAÇÕES:

5.140 Delivery / 8.150 Delivery

Código Bradipar	Código Original	Descrição
VW.80.3300.8	2P0498629	Embuchamento Completo com Rolamento
VW.81.3300.8		Embuchamento Completo com Chime
VW.82.3300.8		Embuchamento Completo com Chime Blindado
VW.90.3300.8	2P0498629	Embuchamento Parcial (1 Lado) com Rolamento
VW.91.3300.8	2P0498629	Embuchamento Parcial (1 Lado) com Chime
VW.92.3300.8		Embuchamento Parcial (1 Ld) c/ Rolamento + Bucha De Teflon
VW.93.3300.8		Embuchamento Parcial (1 Ld) c/ Chime + Bucha De Teflon
VW.70.3300.7	2P0498629	Kit Reparo
Componentes Avulsos		
Código Bradipar	Código Original	Descrição
* VW.85.3300.4	2P0407361	Pino Manga Ø 33 x Comp. 158 mm
* VW.86.3300.4	2RO.407.171C	Bucha de Bronze Ø Int. 33 x Ø Ext. 37,15 x Comp. 32 mm - Fina
VW.11.3300.4		Bucha de Teflon
VW.84.3300.4		Rolamento Axial de Rolete Cônico
VW.83.3301.6	2RO.407.393	Chime - Eixo 170 mm - Int. 34 x Ext. 57 x Comp. 16,50 mm
VW.83.3302.6		Chime Blindado - Int. 34 x Ext. 57 x Comp. 16 mm
VW.71.3300.6		Chaveta (compr. 80 mm )
VW.75.3310.4		Arruela - 1,0 mm
VW.75.3305.4		Arruela - 0,5 mm
VW.75.3303.4		Arruela - 0,3 mm

VW.74.3300.4      2R407375      Tampa da Manga

\*Medida standard, favor especificar as medidas no pedido.

# Kits de Embuchamento (reposição) Volkswagen



**Kit Embuchamento Completo**

Medidas Ø 31,35  
até 32,25 x 180 mm

**2R0498629**

King Pin Kit 31,35 to 32,25 mm

VOLKSWAGEN

Vendidos  
separadamente

## APLICAÇÕES:

VW Série 2000 / 7.100 / 8.100 / 8.120 / 8.140 / 8.150

Código Bradipar	Código Original	Descrição
VW.80.3135.8	2R0498629	Embuchamento Completo com Rolamento
VW.81.3135.8		Embuchamento Completo com Chime
VW.82.3135.8		Embuchamento Completo com Chime Blindado
VW.90.3135.8	2R0498629	Embuchamento Parcial (1 Lado) com Rolamento
VW.91.3135.8	2R0498629	Embuchamento Parcial (1 Lado) com Chime
VW.70.3135.7		Kit Reparo
Componentes Avulsos		
Código Bradipar	Código Original	Descrição
* VW.85.3135.4	2R0407361	Pino Manga Ø 31,35 x Comp. 180 mm
* VW.86.3135.4	2RO.407.171B	Bucha de Bronze Ø Int. 31,35 x Ø Ext. 34,85 x Comp. 44 mm
VW.84.3135.4		Rolamento Axial de Rolete Cônico
VW.83.3135.6	2RD.498.629	Chime - Int. 32,30 x Ext. 55,50 x Comp. 16 mm
VW.83.3136.6		Chime Blindado - Int. 32,40 x Ext. 57 x Comp. 16 mm
VW.71.3135.6		Chaveta (Comp. 67 mm )
VW.75.3110.4		Arruela - 1,0 mm
VW.75.3105.4		Arruela - 0,5 mm
VW.75.3103.4		Arruela - 0,3 mm
VW.72.3135.4		Anel Vedação O´Ring
VW.74.3135.4	2TA417375	Tampa Superior Manga de Eixo
VW.74.3136.4	T06407375	Tampa Inferior Manga de Eixo

\*Medida standard, favor especificar as medidas no pedido.

# Kits de Embuchamento (reposição) Volkswagen



## Kit Embuchamento Completo

Medidas Ø 28,65

até 29,55 x 181 mm

**2RD498629**

King Pin Kit 28,65 to 29,55 mm

### APLICAÇÕES:

VW 6.80 / 6.90 / 7.90 / 7.100 / 7.110S / 8.100 / 8.140

Código Bradipar	Código Original	Descrição
VW.80.2865.8	2RD498629	Embuchamento Completo com Rolamento
VW.81.2865.8		Embuchamento Completo com Chime
VW.82.2865.8		Embuchamento Completo com Chime Blindado
VW.90.2865.8	2RD498629	Embuchamento Parcial (1 Lado) com Rolamento
VW.91.2865.8	2RD498629	Embuchamento Parcial (1 Lado) com Chime
VW.70.2865.7		Kit Reparo
Componentes Avulsos		
Código Bradipar	Código Original	Descrição
* VW.85.2865.4	T06407687	Pino Manga Ø 28,65 x Comp. 181 mm
* VW.86.2865.4	TH7.407.397	Bucha de Bronze Ø Int. 28,65 x Ø Ext. 32,05 x Comp. 38 mm
VW.84.2865.4		Rolamento Axial de Rolete Cônico
VW.83.2865.6	T06.498.629	Chime - Int. 30,20 x Ext. 55 x Comp. 16 mm
VW.83.2866.6		Chime Blindado - Int. 29,50 x Ext. 56 x Comp. 16 mm
VW.71.3135.6		Chaveta (Comp. 67 mm )
VW.75.2810.4		Arruela - 1,0 mm
VW.75.2805.4		Arruela - 0,5 mm
VW.75.2803.4		Arruela - 0,3 mm
VW.72.3135.4		Anel Vedação O´Ring

\*Medida standard, favor especificar as medidas no pedido.

# Índice Ford

Embuchamento	Código Original	Código BRADIPAR	Aplicações	Pág.
Ø 50 até 50,20 x 252 mm	—	FO.80.5000.8	FORD NOVO CARGO EXTRA PESADO 2042 / 2842	30
Ø 45,55 até 46,15 x 264 mm	T16498629	VW.80.4556.8	EIXO SIFCO / DANA FORD CARGO 4532E / 5032E	31
Ø 45,55 até 46,15 x 256 mm	T16498629	VW.80.4555.8	EIXO BRASEIXOS / MÉRITOR FORD F16.000 PITBULL / FORD CARGO 16 TON.	32
Ø 40,80 até 41,70 x 232 mm	T11498629	VW.80.4080.8	FORD CARGO 11 TON. 1113 / 1114 / 1117 / 1215 / 1218 F14.000 SAPÃO	33
Ø 33 até 33,80 x 170 mm	1C453111A	VW.80.3302.8	FORD CARGO 1119	34
Ø 33 até 33,80 x 170 mm	2R0407361A	VW.80.3301.8	FORD CARGO 712/815/915-2.000 A 2.005 FORD CARGO 815E 2.005 EM DIANTE / EIXO SIFCO - CARGUINHO	35
Ø 33 até 33,80 x 185 mm	BF5T3111A	FO.80.3300.8	FORD F 12.000 / F 14.000 - SAPÃO 1993 A 1998	36
Ø 31,35 até 32,25 x 190 mm	BD2T3111	FO.80.3135.8	FORD F600 / 700 / 750 / FT-8.000 / 11.000 / 13.000 / 21.000 / 22.000	37
Ø 28,65 até 29,55 x 181 mm	2RD498629 / T06498629	VW.80.2865.8	FORD F4.000 DE 1993 ATÉ 1998 / FORD CARGO 814 DE 1996 ATÉ 2000	38
Ø 28,65 até 29,55 x 197 mm	B7T3111A	FO.80.2865.8	FORD F600 ANTIGO ATÉ 1972	39
Ø 26,80 até 27,40 x 164 mm	—	FO.80.2680.8	FORD F350 / F400 / F1000 1993 ATÉ 1998 / F4000 - 1975 ATÉ 1998	40
Ø 23,40 até 24,20 x 181 mm	—	FO.80.2340.8	FORD F350 ANTIGO	41
Ø 21,80 até 22,30 x 164 mm	—	FO.80.2180.8	FORD F100 ATÉ 1968 / F1000 - 1980 ATÉ 1992	42

# Kits de Embuchamento (reposição) Ford

## Kit Embuchamento Completo

Medidas Ø 50

até 50,30 x 252 mm

King Pin Kit 50 to 50,30 mm



FORD

### APLICAÇÕES:

FORD NOVO CARGO EXTRA PESADO 2042 / 2842

Código Bradipar	Código Original	Descrição
FO.80.5000.8		Embuchamento Completo com Rolamento
FO.81.5000.8		Embuchamento Completo com Chime
FO.82.5000.8		Embuchamento Completo com Chime Blindado
FO.90.5000.8		Embuchamento Parcial (1 Lado) com Rolamento
FO.91.5000.8		Embuchamento Parcial (1 Lado) com Chime
FO.70.5000.7		Kit Reparo
Componentes Avulsos		
Código Bradipar	Código Original	Descrição
* FO.85.5000.4		Pino Manga Ø 50 x Comp. 252 mm
* FO.86.5000.4		Bucha de Bronze Ø Int. 50 x Ø Ext. 53 x Comp. 66 mm
MB.84.5000.4	001.981.78.18	Rolamento Axial de Rolete Cônico
MB.83.5000.6		Chime - Int. 51 x Ext. 78 x Comp. 22 mm
MB.83.5001.6		Chime Blindado - Int. 51 x Ext. 80 x Comp. 22 mm
FO.71.5000.6		Chaveta # 50 (Compr. 92 mm)
FO.75.5030.4		Arruela Ø 50 - 3,0 mm

\*Medida standard, favor especificar as medidas no pedido.

# Kits de Embuchamento (reposição) Ford

**Kit Embuchamento Completo**  
Medidas Ø 45,55  
até 46,15 x 264 mm  
**T16498629**  
King Pin Kit 45,55 to 46,15 mm



FORD

**APLICAÇÕES:**  
Veículos com Eixo SIFCO / DANA / FORD CARGO 4532E / 5032E

Código Bradipar	Código Original	Descrição
VW.80.4556.8	T16498629	Embuchamento Completo com Rolamento
VW.81.4556.8		Embuchamento Completo com Chime
VW.82.4556.8		Embuchamento Completo com Chime Blindado
VW.90.4556.8	T16498629	Embuchamento Parcial (1 Lado) com Rolamento
VW.91.4556.8	T16498629	Embuchamento Parcial (1 Lado) com Chime
VW.70.4555.7		Kit Reparo
Componentes Avulsos		
Código Bradipar	Código Original	Descrição
* VW.85.4556.4	TJG407687	Pino Manga Ø 45,55 x Comp. 264 mm
* VW.86.4556.4	TJG.407.397	Bucha de Bronze Ø Int. 45,55 x Ø Ext. 49,08 x Comp. 38 mm - Curta
VW.84.4555.4	2RP407393	Rolamento Axial de Rolete Cônico
VW.83.4555.6		Chime - Int. 47 x Ext. 82 x Comp. 24 mm
VW.83.4556.6		Chime Blindado - Int. 47 x Ext. 84 x Comp. 24 mm
VW.71.4555.6		Chaveta Superior # 45 (Compr. 69 mm )
VW.71.4556.6		Chaveta Inferior # 45 (Compr. 99 mm )
VW.75.4510.4		Arruela - 1,0 mm
VW.75.4505.4		Arruela - 0,5 mm
VW.75.4503.4		Arruela - 0,3 mm
VW.74.4501.4	TJG407697C	Tampa da Manga
FO.72.4555.4		Retentor Pino M. Eixo

\*Medida standard, favor especificar as medidas no pedido.

# Kits de Embuchamento (reposição) Ford

FORD



**Kit Embuchamento Completo**

Medidas Ø 45,55  
até 46,15 x 256 mm

**T16498629**

King Pin Kit 45,55 to 46,15 mm

**APLICAÇÕES: Veículos com Eixo BRASEIXOS / MÉRITOR / FORD F16.000  
PITBULL / FORD CARGO 16 TON**

Código Bradipar	Código Original	Descrição
VW.80.4555.8	T16498629	Embuchamento Completo com Rolamento
VW.81.4555.8		Embuchamento Completo com Chime
VW.82.4555.8		Embuchamento Completo com Chime Blindado
VW.90.4555.8	T16498629	Embuchamento Parcial (1 Lado) com Rolamento
VW.91.4555.8	T16498629	Embuchamento Parcial (1 Lado) com Chime
VW.92.4555.8		Embuchamento Parcial (1 Ld) c/ Rolamento + Bucha Teflon - Eixo Meritor
VW.93.4555.8		Embuchamento Parcial (1 Ld) c/ Chime + Bucha Teflon - Eixo Meritor
VW.70.4555.7		Kit Reparo

### Componentes Avulsos

Código Bradipar	Código Original	Descrição
* VW.85.4555.4	T16407687	Pino Manga Ø 45,55 x Comp. 256 mm
* VW.86.4555.4	T16.498.629	Bucha de Bronze Ø Int. 45,55 x Ø Ext. 49,08 x Comp. 65 mm - Longa
VW.11.4555.4		Bucha de Teflon
VW.84.4555.4	2RP407393	Rolamento Axial de Rolete Cônico
VW.83.4555.6		Chime - Int. 47 x Ext. 82 x Comp. 24 mm
VW.83.4556.6		Chime Blindado - Int. 47 x Ext. 84 x Comp. 24 mm
VW.71.4555.6		Chaveta Superior # 45 (Comp. 69 mm )
VW.71.4556.6		Chaveta Inferior # 45 (Comp. 99 mm )
VW.75.4510.4		Arruela - 1,0 mm
VW.75.4505.4		Arruela - 0,5 mm
VW.75.4503.4		Arruela - 0,3 mm

VW.74.4501.4	TJG407697C	Tampa da Manga
--------------	------------	----------------

\*Medida standard, favor especificar as medidas no pedido.

# Kits de Embuchamento (reposição) Ford



**Kit Embuchamento Completo**  
Medidas Ø 40,80  
até 41,70 x 232 mm  
**T11498629**  
King Pin Kit 40,80 to 41,70 mm

FORD

## APLICAÇÕES:

FORD CARGO 11 TON 1113 / 1114 / 1117 / 1215 / 1218 F14.000 SAPÃO

Código Bradipar	Código Original	Descrição
VW.80.4080.8	T11498629	Embuchamento Completo com Rolamento
VW.81.4080.8		Embuchamento Completo com Chime
VW.82.4080.8		Embuchamento Completo com Chime Blindado
VW.90.4080.8	T11498629	Embuchamento Parcial (1 Lado) com Rolamento
VW.91.4080.8	T11498629	Embuchamento Parcial (1 Lado) com Chime
VW.92.4080.8		Embuchamento Parcial (1 Ld) c/ Rolamento + Bucha De Teflon
VW.93.4080.8		Embuchamento Parcial (1 Ld) c/ Chime + Bucha De Teflon
VW.70.4080.7		Kit Reparo
Componentes Avulsos		
Código Bradipar	Código Original	Descrição
* VW.85.4080.4	T11407687	Pino Manga Ø 40,80 x Comp. 232 mm
* VW.86.4080.4	T11.407.397	Bucha de Bronze Ø Int. 40,80 x Ø Ext. 44,20 x Comp. 54 mm
VW.11.4080.4		Bucha de Teflon
VW.84.4080.4	T11.407.393	Rolamento Axial de Rolete Cônico
VW.83.4080.6	2RP.407.393	Chime 40,80 - Int. 42 x Ext. 73 x Comp. 21,50 mm
VW.83.4081.6		Chime Blindado - Int. 42 x Ext. 75 x Comp. 21,50 mm
VW.71.4555.6		Chaveta Superior # 45 (Comp. 69 mm )
VW.71.4556.6		Chaveta Inferior # 45 (Comp. 99 mm )
VW.75.4010.4		Arruela - 1,0 mm
VW.75.4005.4		Arruela - 0,5 mm
VW.75.4003.4		Arruela - 0,3 mm
VW.73.4080.4		Anel Trava
VW.74.4555.4		Tampa Fina sem Rosca (Cúpula)

\*Medida standard, favor especificar as medidas no pedido.

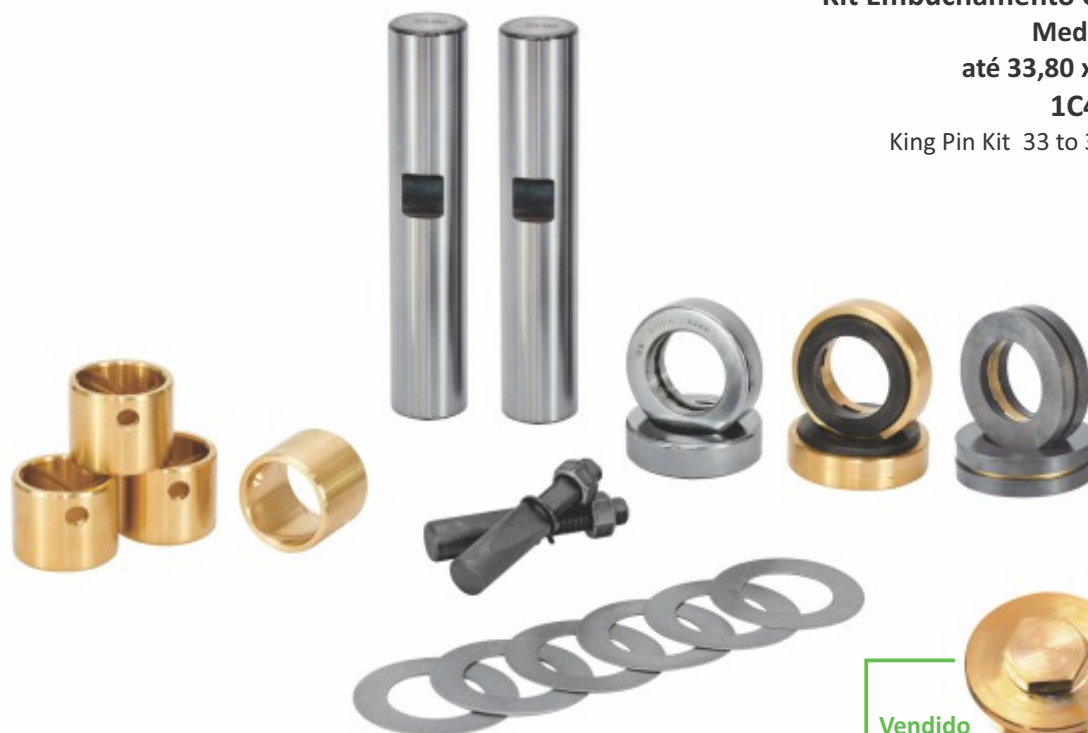
# Kits de Embuchamento (reposição) Ford

## Kit Embuchamento Completo

Medidas Ø 33  
até 33,80 x 170 mm

**1C453111A**

King Pin Kit 33 to 33,80 mm



Vendido  
separadamente

### APLICAÇÕES: FORD CARGO 1119

Código Bradipar	Código Original	Descrição
VW.80.3302.8	1C453111A	Embuchamento Completo com Rolamento
VW.81.3302.8	1C453111A	Embuchamento Completo com Chime
VW.82.3302.8	1C453111A	Embuchamento Completo com Chime Blindado
VW.90.3302.8	1C453111A	Embuchamento Parcial (1 Lado) com Rolamento
VW.91.3302.8	1C453111A	Embuchamento Parcial (1 Lado) com Chime
VW.70.3300.7	2PO498629	Kit Reparo
Componentes Avulsos		
Código Bradipar	Código Original	Descrição
* VW.85.3301.4	2R0407361A	Pino Manga Ø 33 x Comp. 170 mm
* VW.86.3301.4	601000.8024005	Bucha de Bronze Ø Int. 33 x Ø Ext. 40,15 x Comp. 3 mm - Grossa
VW.84.3300.4		Rolamento Axial de Rolete Cônico
VW.83.3301.6	2RS.498.629	Chime - Eixo 170 mm - Int. 34 x Ext. 57 x Comp. 16,50 mm
VW.83.3302.6		Chime Blindado - Int. 34 x Ext. 57 x Comp. 16 mm
VW.71.3300.6		Chaveta (Comp. 80 mm )
VW.75.3310.4		Arruela - 1,0 mm
VW.75.3305.4		Arruela - 0,5 mm
VW.75.3303.4		Arruela - 0,3 mm

VW.74.3300.4      2R407375      Tampa da Manga

\*Medida standard, favor especificar as medidas no pedido.

# Kits de Embuchamento (reposição) Ford



**Kit Embuchamento Completo**  
Medidas Ø 33  
até 33,80 x 170 mm  
**1C453111A**  
King Pin Kit 33 to 33,80 mm

FORD

**APLICAÇÕES: FORD CARGO 712/815/915 - 2.000 A 2.005**  
**FORD CARGO 815E 2005 EM DIANTE / EIXO SIFCO - CARGUINHO**

Código Bradipar	Código Original	Descrição
VW.80.3301.8	2R0407361A	Embuchamento Completo com Rolamento
VW.81.3301.8		Embuchamento Completo com Chime
VW.82.3301.8		Embuchamento Completo com Chime Blindado
VW.90.3301.8	2R0407361A	Embuchamento Parcial (1 Lado) com Rolamento
VW.91.3301.8	2R0407361A	Embuchamento Parcial (1 Lado) com Chime
VW.70.3300.7	2PO498629	Kit Reparo
Componentes Avulsos		
Código Bradipar	Código Original	Descrição
* VW.85.3301.4	2R0407361A	Pino Manga Ø 33 x Comp. 170 mm
* VW.86.3300.4	2RO.407.171C	Bucha de Bronze Ø Int. 33 x Ø Ext. 37,15 x Comp. 32 mm - Fina
VW.84.3300.4		Rolamento Axial de Rolete Cônico
VW.83.3301.6	2RS.498.629	Chime - Eixo 170 mm - Int. 34 x Ext. 57 x Comp. 16,50 mm
VW.83.3302.6		Chime Blindado - Int. 34 x Ext. 57 x Comp. 16 mm
VW.71.3300.6		Chaveta (Comp. 80 mm)
VW.75.3310.4		Arruela - 1,0 mm
VW.75.3305.4		Arruela - 0,5 mm
VW.75.3303.4		Arruela - 0,3 mm
VW.74.3300.4	2R407375	Tampa da Manga

\*Medida standard, favor especificar as medidas no pedido.

# Kits de Embuchamento (reposição) Ford

## Kit Embuchamento Completo

Medidas Ø 33  
até 33,80 x 185 mm  
**BF5T3111A**

King Pin Kit 33 to 33,80 mm



Vendido  
separadamente



### APLICAÇÕES: FORD F 12.000 / F 14.000 - SAPÃO 1993 A 1998

Código Bradipar	Código Original	Descrição
FO.80.3300.8	BF5T3111A	Embuchamento Completo com Rolamento
FO.81.3300.8	BF5T3111A	Embuchamento Completo com Chime
FO.82.3300.8	BF5T3111A	Embuchamento Completo com Chime Blindado
FO.90.3300.8	BF5T3111A	Embuchamento Parcial (1 Lado) com Rolamento
FO.91.3300.8	BF5T3111A	Embuchamento Parcial (1 Lado) com Chime
FO.70.3300.7		Kit Reparo
Componentes Avulsos		
Código Bradipar	Código Original	Descrição
* FO.85.3300.4		Pino Manga Ø 33 x Comp. 185 mm
* FO.86.3300.4		Bucha de Bronze Ø Int. 33 x Ø Ext. 37,15 x Comp. 42 mm - Fina e Longa
VW.84.3300.4		Rolamento Axial de Roleta Cônico
VW.83.3301.6	2RO.407.393	Chime - Eixo 170 mm - Int. 34 x Ext. 57 x Comp. 16,50 mm
VW.83.3302.6		Chime Blindado - Int. 34 x Ext. 57 x Comp. 16 mm
FO.71.3300.6		Chaveta Inferior (Comp. 60 mm) - MENOR
VW.71.3300.6		Chaveta Superior (Comp. 79 mm) - MAIOR
VW.75.3310.4		Arruela - 1,0 mm
VW.75.3305.4		Arruela - 0,5 mm
VW.75.3303.4		Arruela - 0,3 mm
FO.74.3300.4	TEG40769	Tampa da Manga

\*Medida standard, favor especificar as medidas no pedido.

# Kits de Embuchamento (reposição) Ford

**Kit Embuchamento Completo**  
Medidas Ø 31,35  
até 32,25 x 190 mm  
**BD2T3111**  
King Pin Kit 31,35 to 32,25 mm



FORD

## APLICAÇÕES:

FORD F600 / 700 / 750 / FT - 8.000 / 11.000 / 13.000 / 21.000 / 22.000

Código Bradipar	Código Original	Descrição
FO.80.3135.8	BD2T3111	Embuchamento Completo com Rolamento
FO.81.3135.8	BD2T3111	Embuchamento Completo com Chime
FO.82.3135.8	BD2T3111	Embuchamento Completo com Chime Blindado
FO.90.3135.8	BD2T3111	Embuchamento Parcial (1 Lado) com Rolamento
FO.91.3135.8	BD2T3111	Embuchamento Parcial (1 Lado) com Chime
FO.70.3135.7		Kit Reparo
Componentes Avulsos		
Código Bradipar	Código Original	Descrição
* FO.85.3135.4	2R0407361	Pino Manga Ø 31,35 x Comp. 190 mm
* VW.86.3135.4	2RO.407.171B	Bucha de Bronze Ø Int. 31,35 x Ø Ext. 34,85 x Comp. 44 mm
VW.84.3135.4		Rolamento Axial de Rolete Cônico
VW.83.3135.6	2RD.498.629	Chime - Int. 32,30 x Ext. 55,50 x Comp. 16 mm
VW.83.3136.6		Chime Blindado - Int. 32,40 x Ext. 57 x Comp. 16 mm
FO.71.3135.6		Chaveta Inferior (Comp. 48 mm)
FO.71.3136.6		Chaveta Superior (Comp. 37 mm)
VW.75.3110.4		Arruela - 1,0 mm
VW.75.3105.4		Arruela - 0,5 mm
VW.75.3103.4		Arruela - 0,3 mm
MB.73.2700.4		Anel Trava
FO.74.3135.4		Tampa sem rosca

\*Medida standard, favor especificar as medidas no pedido.

# Kits de Embuchamento (reposição) Ford

FORD



**Kit Embuchamento Completo**  
Medidas Ø 28,65  
até 29,55 x 181 mm  
**2RD498629 / T06498629**  
King Pin Kit 28,65 to 29,55 mm

Vendido  
separadamente

**APLICAÇÕES:**  
FORD F4.000 DE 1993 ATÉ 1998 / FORD CARGO 814 DE 1996 ATÉ 2000

Código Bradipar	Código Original	Descrição
VW.80.2865.8	2RD498629 / T06498629	Embuchamento Completo com Rolamento
VW.81.2865.8	2RD498629 / T06498629	Embuchamento Completo com Chime
VW.82.2865.8	2RD498629 / T06498629	Embuchamento Completo com Chime Blindado
VW.90.2865.8	2RD498629 / T06498629	Embuchamento Parcial (1 Lado) com Rolamento
VW.91.2865.8	2RD498629 / T06498629	Embuchamento Parcial (1 Lado) com Chime
VW.70.2865.7		Kit Reparo
Componentes Avulsos		
Código Bradipar	Código Original	Descrição
* VW.85.2865.4	T06407687	Pino Manga Ø 28,65 x Comp. 181 mm
* VW.86.2865.4	TH7.407.397	Bucha de Bronze Ø Int. 28,65 x Ø Ext. 32,05 x Comp. 38 mm
VW.84.2865.4		Rolamento Axial de Rolete Cônico
VW.83.2865.6	T06.498.629	Chime - Int. 30,20 x Ext. 55 x Comp. 16 mm
VW.83.2866.6		Chime Blindado - Int. 29,50 x Ext. 56 x Comp. 16 mm
VW.71.3135.6		Chaveta (Comp. 67 mm )
VW.75.2810.4		Arruela - 1,0 mm
VW.75.2805.4		Arruela - 0,5 mm
VW.75.2803.4		Arruela - 0,3 mm
VW.72.3135.4		Anel Vedação O´Ring
VW.74.3135.4	2TA407375	Tampa Superior Manga de Eixo

\*Medida standard, favor especificar as medidas no pedido.

# Kits de Embuchamento (reposição) Ford



**Kit Embuchamento Completo**  
Medidas Ø 28,65  
até 29,25 x 197 mm  
**B7T3111A**  
King Pin Kit 28,65 to 29,25 mm

FORD

## APLICAÇÕES: FORD F600 ANTIGO ATÉ 1972

Código Bradipar	Código Original	Descrição
FO.80.2865.8	B7T3111A	Embuchamento Completo com Rolamento
FO.81.2865.8	B7T3111A	Embuchamento Completo com Chime
FO.82.2865.8	B7T3111A	Embuchamento Completo com Chime Blindado
FO.90.2865.8	B7T3111A	Embuchamento Parcial (1 Lado) com Rolamento
FO.91.2865.8	B7T3111A	Embuchamento Parcial (1 Lado) com Chime
FO.70.2865.7	B7T3111A	Kit Reparo
Componentes Avulsos		
Código Bradipar	Código Original	Descrição
* FO.85.2865.4		Pino Manga Ø 28,65 x Comp. 197 mm
* VW.86.2865.4		Bucha de Bronze Ø Int. 28,65 x Ø Ext. 32,05 x Comp. 38 mm
VW.84.2865.4		Rolamento Axial de Rolete Cônico
VW.83.2865.6		Chime - Int. 30,20 x Ext. 55 x Comp. 16 mm
VW.83.2866.6		Chime Blindado - Int. 29,50 x Ext. 56 x Comp. 16 mm
VW.71.3135.6		Chaveta (Comp. 67 mm)
VW.75.2810.4		Arruela - 1,0 mm
VW.75.2805.4		Arruela - 0,5 mm
VW.75.2803.4		Arruela - 0,3 mm
FO.72.2865.4		Anel Vedação O'Ring

\*Medida standard, favor especificar as medidas no pedido.

# Kits de Embuchamento (reposição) Ford

**Kit Embuchamento Completo**  
Medidas Ø 26,80  
até 27,40 x 164 mm  
King Pin Kit 26,80 mm to 27,40 mm



**APLICAÇÕES:**  
FORD F350 / F400 / F1000 1993 até 1998 / F4000 - 1975 até 1998

Código Bradipar	Código Original	Descrição
FO.80.2680.8		Embuchamento Completo com Rolamento
FO.81.2680.8		Embuchamento Completo com Chime
FO.82.2680.8		Embuchamento Completo com Chime Blindado
FO.90.2680.8		Embuchamento Parcial (1 Lado) com Rolamento
FO.91.2680.8		Embuchamento Parcial (1 Lado) com Chime
FO.70.2680.7		Kit Reparo
Componentes Avulsos		
Código Bradipar	Código Original	Descrição
* FO.85.2680.4		Pino Manga Ø 26,80 mm x Comp. 164 mm
* FO.86.2680.4		Bucha de Bronze Ø Int. 26,80 x Ø Ext. 30,10 x Comp. 38 mm
FO.84.2680.4		Rolamento Axial de Rolete Cônico
FO.83.2680.6		Chime - Int. 27,70 x Ext. 46,30 x Comp. 10,50 mm
FO.83.2681.6		Chime Blindado - Int. 27,70 x Ext. 48 x Comp. 10,50 mm
VW.71.3135.6		Chaveta (Comp. 67 mm )
MB.75.2710.4		Arruela - 1,0 mm
MB.75.2705.4		Arruela - 0,5 mm
MB.75.2703.4		Arruela - 0,3 mm

\*Medida standard, favor especificar as medidas no pedido.

# Kits de Embuchamento (reposição) Ford

**Kit Embuchamento Completo**  
Medidas Ø 23,40  
até 24,20 x 181 mm  
King Pin Kit 23,40 to 24,20 mm



## APLICAÇÕES: FORD F350 ANTIGO

Código Bradipar	Código Original	Descrição
FO.80.2340.8		Embuchamento Completo Com Rolamento
FO.81.2340.8		Embuchamento Completo Com Chime
FO.82.2340.8		Embuchamento Completo Com Chime Blindado
FO.90.2340.8		Embuchamento Parcial (1 Lado) Com Rolamento
FO.91.2340.8		Embuchamento Parcial (1 Lado) Com Chime
FO.70.2340.7		Kit Reparo
Componentes Avulsos		
Código Bradipar	Código Original	Descrição
* FO.85.2340.4		Pino Manga Ø 23,40 x Comp. 181 mm
* FO.86.2340.4		Bucha de Bronze Ø Int. 23,40 x Ø Ext. 26,70 x Comp. 35 mm
FO.84.2340.4		Rolamento Axial de Rolete Cônico
FO.83.2340.6		Chime - Int. 24,20 x Ext. 46,30 x Comp. 14 mm
FO.83.2341.6		Chime Blindado - Int. 24,20 x Ext. 48 x Comp. 14 mm
VW.71.3135.6		Chaveta (Comp. 67 mm )
AG.75.2310.4		Arruela - 1,0 mm
AG.75.2305.4		Arruela - 0,5 mm
AG.75.2303.4		Arruela - 0,3 mm
FO.72.2340.4		Anel Vedação O´Ring

\*Medida standard, favor especificar as medidas no pedido.

# Kits de Embuchamento (reposição) Ford

**Kit Embuchamento Completo**  
Medidas Ø 21,80  
até 22,30 x 164 mm  
King Pin Kit 21,80 to 22,30 mm



FORD

**APLICAÇÕES:**  
FORD F100 até 1968 / F1000 - 1980 até 1992

Código Bradipar	Código Original	Descrição
FO.80.2180.8		Embuchamento Completo com Rolamento
FO.81.2180.8		Embuchamento Completo com Chime
FO.82.2180.8		Embuchamento Completo com Chime Blindado
FO.90.2180.8		Embuchamento Parcial (1 Lado) com Rolamento
FO.91.2180.8		Embuchamento Parcial (1 Lado) com Chime
FO.70.2180.7		Kit Reparo
Componentes Avulsos		
Código Bradipar	Código Original	Descrição
* FO.85.2180.4		Pino Manga Ø 21,80 x Comp. 164 mm
* FO.86.2180.4		Bucha de Bronze Ø Int. 21,80 x Ø Ext. 25,35 x Comp. 35 mm
FO.84.2180.4		Rolamento Axial de Rolete Cônico
FO.83.2180.6		Chime - Int. 22,80 x Ext. 40,50 x Comp. 12,10 mm
FO.83.2181.6		Chime Blindado - Int. 22,80 x Ext. 42 x Comp. 12,10 mm
FO.71.2180.6		Chaveta (Comp. 54 mm )
FO.75.2110.4		Arruela - 1,0 mm
FO.75.2105.4		Arruela - 0,5 mm
FO.75.2103.4		Arruela - 0,3 mm

\*Medida standard, favor especificar as medidas no pedido.

# Índice Dodge

<b>Embuchamento</b>	<b>Código Original</b>	<b>Código BRADIPAR</b>	<b>Aplicações</b>	<b>Pág.</b>
Ø 31,35 até 32,25 x 190 mm	—	FO.80.3135.8	DODGE D950	44
Ø 28,65 até 29,55 x 197 mm	—	FO.80.2865.8	DODGE D700	45
Ø 23,40 até 24,20 x 181 mm	—	FO.80.2340.8	DODGE D400	46

# Kits de Embuchamento (reposição) Dodge

**Kit Embuchamento Completo**  
Medidas Ø 31,35  
até 32,25 x 190 mm  
King Pin Kit 31,35 to 32,25 mm



DODGE

## APLICAÇÕES: DODGE D950

Código Bradipar	Código Original	Descrição
FO.80.3135.8		Embuchamento Completo com Rolamento
FO.81.3135.8		Embuchamento Completo com Chime
FO.82.3135.8		Embuchamento Completo com Chime Blindado
FO.90.3135.8		Embuchamento Parcial (1 Lado) com Rolamento
FO.91.3135.8		Embuchamento Parcial (1 Lado) com Chime
FO.70.3135.7		Kit Reparo
Componentes Avulsos		
Código Bradipar	Código Original	Descrição
* FO.85.3135.4		Pino Manga Ø 31,35 x Comp. 190 mm
* VW.86.3135.4		Bucha de Bronze Ø Int. 31,35 x Ø Ext. 34,85 x Comp. 44 mm
VW.84.3135.4		Rolamento Axial de Rolete Cônico
VW.83.3135.6		Chime - Int. 32,30 x Ext. 55,50 x Comp. 16 mm
VW.83.3136.6		Chime Blindado - Int. 32,40 x Ext. 57 x Comp. 16 mm
FO.71.3135.6		Chaveta Inferior (Comp. 48 mm)
FO.71.3136.6		Chaveta Superior (Comp. 37 mm)
VW.75.3110.4		Arruela - 1,0 mm
VW.75.3105.4		Arruela - 0,5 mm
VW.75.3103.4		Arruela - 0,3 mm
MB.73.2700.4		Anel Trava
FO.74.3135.4		Tampa sem rosca

\*Medida standard, favor especificar as medidas no pedido.

# Kits de Embuchamento (reposição) Dodge

## Kit Embuchamento Completo

Medidas Ø 28,65

até 29,55 x 197 mm

King Pin Kit 28,65 to 29,55 mm



DODGE

### APLICAÇÕES: DODGE D700

Código Bradipar	Código Original	Descrição
FO.80.2865.8		Embuchamento Completo com Rolamento
FO.81.2865.8		Embuchamento Completo com Chime
FO.82.2865.8		Embuchamento Completo com Chime Blindado
FO.90.2865.8		Embuchamento Parcial (1 Lado) com Rolamento
FO.91.2865.8		Embuchamento Parcial (1 Lado) com Chime
FO.70.2865.7		Kit Reparo
Componentes Avulsos		
Código Bradipar	Código Original	Descrição
* FO.85.2865.4		Pino Manga Ø 28,65 x Comp. 197 mm
* VW.86.2865.4		Bucha de Bronze Ø Int. 28,65 x Ø Ext. 32,05 x Comp. 38 mm
VW.84.2865.4		Rolamento Axial de Rolete Cônico
VW.83.2865.6		Chime - Int. 30,20 x Ext. 55 x Comp. 16 mm
VW.83.2866.6		Chime Blindado - Int. 29,50 x Ext. 56 x Comp. 16 mm
VW.71.3135.6		Chaveta (Comp. 67 mm )
VW.75.2810.4		Arruela - 1,0 mm
VW.75.2805.4		Arruela - 0,5 mm
VW.75.2803.4		Arruela - 0,3 mm
FO.72.2865.4		Anel Vedação O´Ring

\*Medida standard, favor especificar as medidas no pedido.

# Kits de Embuchamento (reposição) Dodge

## Kit Embuchamento Completo

Medidas Ø 23,40

até 24,20 x 181 mm

King Pin Kit 23,40 to 24,20 mm



### APLICAÇÕES: DODGE D400

Código Bradipar	Código Original	Descrição
FO.80.2340.8		Embuchamento Completo com Rolamento
FO.81.2340.8		Embuchamento Completo com Chime
FO.82.2340.8		Embuchamento Completo com Chime Blindado
FO.90.2340.8		Embuchamento Parcial (1 Lado) com Rolamento
FO.91.2340.8		Embuchamento Parcial (1 Lado) com Chime
FO.70.2340.7		Kit Reparo
Componentes Avulsos		
Código Bradipar	Código Original	Descrição
* FO.85.2340.4		Pino Manga Ø 23,40 x Comp. 181 mm
* FO.86.2340.4		Bucha de Bronze Ø Int. 23,40 x Ø Ext. 26,70 x Comp. 35 mm
FO.84.2340.4		Rolamento Axial de Rolete Cônico
FO.83.2340.6		Chime - Int. 24,20 x Ext. 46,30 x Comp. 14 mm
FO.83.2341.6		Chime Blindado - Int. 24,20 x Ext. 48 x Comp. 14 mm
VW.71.3135.6		Chaveta (Comp. 67 mm )
AG.75.2310.4		Arruela - 1,0 mm
AG.75.2305.4		Arruela - 0,5 mm
AG.75.2303.4		Arruela - 0,3 mm
FO.72.2340.4		Anel Vedação O´Ring

\*Medida standard, favor especificar as medidas no pedido.

# Índice Chevrolet

<b>Embuchamento</b>	<b>Código Original</b>	<b>Código BRADIPAR</b>	<b>Aplicações</b>	<b>Pág.</b>
Ø 31,35 até 32,25 x 190 mm	—	FO.80.3135.8	CHEVROLET A/C/D 60/70 D11.000	48

CHEVROLET

# Kits de Embuchamento (reposição) Chevrolet

## Kit Embuchamento Completo

Medidas Ø 31,35

até 32,25 x 190 mm

King Pin Kit 31,35 to 32,25 mm



### APLICAÇÕES: CHEVROLET A/C/D 60/70 D11.000

Código Bradipar	Código Original	Descrição
FO.80.3135.8		Embuchamento Completo com Rolamento
FO.81.3135.8		Embuchamento Completo com Chime
FO.82.3135.8		Embuchamento Completo com Chime Blindado
FO.90.3135.8		Embuchamento Parcial (1 Lado) com Rolamento
FO.91.3135.8		Embuchamento Parcial (1 Lado) com Chime
FO.70.3135.7		Kit Reparo
Componentes Avulsos		
Código Bradipar	Código Original	Descrição
* FO.85.3135.4		Pino Manga Ø 31,35 x Comp. 190 mm
* VW.86.3135.4		Bucha de Bronze Ø Int. 31,35 x Ø Ext. 34,85 x Comp. 44 mm
VW.84.3135.4		Rolamento Axial de Rolete Cônico
VW.83.3135.6		Chime - Int. 32,30 x Ext. 55,50 x Comp. 16 mm
VW.83.3136.6		Chime Blindado - Int. 32,40 x Ext. 57 x Comp. 16 mm
FO.71.3135.6		Chaveta Inferior (Comp. 48 mm)
FO.71.3136.6		Chaveta Superior (Comp. 37 mm)
VW.75.3110.4		Arruela - 1,0 mm
VW.75.3105.4		Arruela - 0,5 mm
VW.75.3103.4		Arruela - 0,3 mm
MB.73.2700.4		Anel Trava
FO.74.3135.4		Tampa sem rosca

\*Medida standard, favor especificar as medidas no pedido.

# Índice Agrale

<b>Embuchamento</b>	<b>Código BRADIPAR</b>	<b>Código BRADIPAR</b>	<b>Aplicações</b>	<b>Pág.</b>
Ø 40,80 até 41,70 x 232 mm	T11498629	VW.80.4080.8	AGRALE VOLARE W12/13.000	50
Ø 34,92 até 35,92 x 183 mm	—	AG.80.3492.8	AGRALE W8 W9 W12 EURO V MA10	51
Ø 33 até 33,80 x 170 mm	1C453111A	VW.80.3302.8	VEÍCULOS EIXO SIFCO / DANA - AGRALE W8 / W9	52
Ø 31,75 até 32,25 x 180 mm	2R0498629	AG.80.3175.8	AGRALE VOLARE W8	53
Ø 28,65 até 29,55 x 181 mm	2RD498629 / T06498629	VW.80.2865.8	AGRALE 4000D / 4500D / 5000D / VOLARE A6 / W6	54
Ø 26,80 até 27,40 x 164 mm	—	FO.80.2680.8	AGRALE 4600	55
Ø 23,40 até 24,20 x 181 mm	—	FO.80.2340.8	AGRALE 1500 / 1600 / 1800	56

# Kits de Embuchamento (reposição) Agrale



**Kit Embuchamento Completo**  
Medidas Ø 40,80  
até 41,70 x 232 mm  
**T11498629**  
King Pin Kit 40,80 to 41,70 mm

## APLICAÇÕES: AGRALE VOLARE W12 / 13.000

Código Bradipar	Código Original	Descrição
VW.80.4080.8	T11498629	Embuchamento Completo com Rolamento
VW.81.4080.8		Embuchamento Completo com Chime
VW.82.4080.8		Embuchamento Completo com Chime Blindado
VW.90.4080.8	T11498629	Embuchamento Parcial (1 Lado) com Rolamento
VW.91.4080.8	T11498629	Embuchamento Parcial (1 Lado) com Chime
VW.92.4080.8		Embuchamento Parcial (1 Ld) c/ Rolamento + Bucha De Teflon
VW.93.4080.8		Embuchamento Parcial (1 Ld) c/ Chime + Bucha De Teflon
VW.70.4080.7		Kit Reparo
Componentes Avulsos		
Código Bradipar	Código Original	Descrição
* VW.85.4080.4	T11407687	Pino Manga Ø 40,80 x Comp. 232 mm
* VW.86.4080.4	T11.407.397	Bucha de Bronze Ø Int. 40,80 x Ø Ext. 44,20 x Comp. 54 mm
VW.11.4080.4		Bucha de Teflon
VW.84.4080.4	T11.407.393	Rolamento Axial de Rolete Cônico
VW.83.4080.6	2RP.407.393	Chime 40,80 - Int. 42 x Ext. 73 x Comp. 21,50 mm
VW.83.4081.6		Chime Blindado - Int. 42 x Ext. 75 x Comp. 21,50 mm
VW.71.4555.6		Chaveta Superior # 45 (Comp. 69 mm )
VW.71.4556.6		Chaveta Inferior # 45 (Comp. 99 mm )
VW.75.4010.4		Arruela - 1,0 mm
VW.75.4005.4		Arruela - 0,5 mm
VW.75.4003.4		Arruela - 0,3 mm
VW.73.4080.4		Anel Trava
VW.74.4555.4		Tampa Fina sem Rosca (Cúpula)

\*Medida standard, favor especificar as medidas no pedido.

# Kits de Embuchamento (reposição) Agrale

## Kit Embuchamento Completo

Medidas Ø 34,92

até 35,92 x 183 mm

King Pin Kit 34,92 to 35,92 mm



Vendido  
separadamente

### APLICAÇÕES: AGRALE W8 W9 W12 EURO V MA10

Código Bradipar	Código Original	Descrição
AG.80.3492.8		Embuchamento Completo com Rolamento
AG.81.3492.8		Embuchamento Completo com Chime
AG.82.3492.8		Embuchamento Completo com Chime Blindado
AG.90.3492.8		Embuchamento Parcial (1 Lado) com Rolamento
AG.91.3492.8		Embuchamento Parcial (1 Lado) com Chime
AG.70.3492.7		Kit Reparo
Componentes Avulsos		
Código Bradipar	Código Original	Descrição
* AG.85.3492.4		Pino Manga Ø 34,92 x Comp. 183 mm
* AG.86.3492.4		Bucha de Bronze Ø Int. 34,92 x Ø Ext. 42 x Comp. 32 mm
AG.84.3492.4		Rolamento Axial de Rolete Cônico
AG.83.3492.6		Chime - Eixo 170 mm - Int. 35,50 x Ext. 65 x Comp. 16 mm
AG.83.3493.6		Chime Blindado - Int. 35,60 x Ext. 66 x Comp. 16 mm
VW.71.3135.6		Chaveta (Comp. 67 mm )
MB.75.3510.4		Arruela - 1,0 mm
MB.75.3505.4		Arruela - 0,5 mm
MB.75.3503.4		Arruela - 0,3 mm

VW.74.3301.4 Tampa da Manga

\*Medida standard, favor especificar as medidas no pedido.

# Kits de Embuchamento (reposição) Agrale

## Kit Embuchamento Completo

Medidas Ø 33

até 33,80 x 170 mm

1C453111A

King Pin Kit 33 to 33,80 mm



Vendido  
separadamente

### APLICAÇÕES: VEÍCULOS EIXO SIFCO / DANA - AGRALE W8 / W9

Código Bradipar	Código Original	Descrição
VW.80.3302.8	1C453111A	Embuchamento Completo com Rolamento
VW.81.3302.8	1C453111A	Embuchamento Completo com Chime
VW.82.3302.8	1C453111A	Embuchamento Completo com Chime Blindado
VW.90.3302.8	1C453111A	Embuchamento Parcial (1 Lado) com Rolamento
VW.91.3302.8	1C453111A	Embuchamento Parcial (1 Lado) com Chime
VW.70.3300.7	2PO498629	Kit Reparo
Componentes Avulsos		
Código Bradipar	Código Original	Descrição
* VW.85.3301.4	2R0407361A	Pino Manga Ø 33 x Comp. 170 mm
* VW.86.3301.4	601000.8024005	Bucha de Bronze Ø Int. 33 x Ø Ext. 40,15 x Comp. 3 mm - Grossa
VW.84.3300.4		Rolamento Axial de Rolete Cônico
VW.83.3301.6	2RS.498.629	Chime - Eixo 170 mm - Int. 34 x Ext. 57 x Comp. 16,50 mm
VW.83.3302.6		Chime Blindado - Int. 34 x Ext. 57 x Comp. 16 mm
VW.71.3300.6		Chaveta (Comp. 80 mm)
VW.75.3310.4		Arruela - 1,0 mm
VW.75.3305.4		Arruela - 0,5 mm
VW.75.3303.4		Arruela - 0,3 mm

VW.74.3300.4      2R407375      Tampa da Manga

\*Medida standard, favor especificar as medidas no pedido.

# Kits de Embuchamento (reposição) Agrale

**Kit Embuchamento Completo**  
Medidas Ø 31,75  
até 32,25 x 180 mm  
**2R0498629**  
King Pin Kit 31,75 to 32,25 mm



## APLICAÇÕES: AGRALE VOLARE W8

Código Bradipar	Código Original	Descrição
AG.80.3175.8	2R0498629	Embuchamento Completo com Rolamento
AG.81.3175.8		Embuchamento Completo com Chime
AG.82.3175.8		Embuchamento Completo com Chime Blindado
AG.90.3175.8	2R0498629	Embuchamento Parcial (1 Lado) com Rolamento
AG.91.3175.8	2R0498629	Embuchamento Parcial (1 Lado) com Chime
AG.70.3175.7		Kit Reparo
Componentes Avulsos		
Código Bradipar	Código Original	Descrição
*VW.85.3175.4	2R0407361	Pino Manga Ø 31,75 x Comp. 180 mm
* AG.86.3175.4	2RO.407.171B	Bucha de Bronze Ø Int. 31,75 x Ø Ext. 38,20 x Comp. 40 mm
VW.84.3135.4		Rolamento Axial de Rolete Cônico
VW.83.3135.6	2RD.498.629	Chime - Int. 32,30 x Ext. 55,50 x Comp. 16 mm
VW.83.3136.6		Chime Blindado - Int. 32,40 x Ext. 57 x Comp. 16 mm
VW.71.3135.6		Chaveta (Comp. 67 mm )
VW.75.3110.4		Arruela - 1,0 mm
VW.75.3105.4		Arruela - 0,5 mm
VW.75.3103.4		Arruela - 0,3 mm
AG.72.3175.4		Anel Vedação O'Ring

\*Medida standard, favor especificar as medidas no pedido.

# Kits de Embuchamento (reposição) Agrale

## Kit Embuchamento Completo

Medidas Ø 28,65

até 29,55 x 181 mm

2RD498629 / T06498629

King Pin Kit 28,65 to 29,55 mm



### APLICAÇÕES:

AGRALE 4000D / 4500D / 5000D / VOLARE A6 / W6

Código Bradipar	Código Original	Descrição
VW.80.2865.8	2RD498629 / T06498629	Embuchamento Completo com Rolamento
VW.81.2865.8	2RD498629 / T06498629	Embuchamento Completo com Chime
VW.82.2865.8	2RD498629 / T06498629	Embuchamento Completo com Chime Blindado
VW.90.2865.8	2RD498629 / T06498629	Embuchamento Parcial (1 Lado) com Rolamento
VW.91.2865.8	2RD498629 / T06498629	Embuchamento Parcial (1 Lado) com Chime
VW.70.2865.7		Kit Reparo
Componentes Avulsos		
Código Bradipar	Código Original	Descrição
* VW.85.2865.4	T06407687	Pino Manga Ø 28,65 x Comp. 181 mm
* VW.86.2865.4	TH7.407.397	Bucha de Bronze Ø Int. 28,65 x Ø Ext. 32,05 x Comp. 38 mm
VW.84.2865.4		Rolamento Axial de Rolete Cônico
VW.83.2865.6	T06.498.629	Chime - Int. 30,20 x Ext. 55 x Comp. 16 mm
VW.83.2866.6		Chime Blindado - Int. 29,50 x Ext. 56 x Comp. 16 mm
VW.71.3135.6		Chaveta (Comp. 67 mm )
VW.75.2810.4		Arruela - 1,0 mm
VW.75.2805.4		Arruela - 0,5 mm
VW.75.2803.4		Arruela - 0,3 mm
VW.72.3135.4		Anel Vedação O´Ring

\*Medida standard, favor especificar as medidas no pedido.

# Kits de Embuchamento (reposição) Agrale

## Kit Embuchamento Completo

Medidas Ø 26,80

até 27,40 x 164 mm

King Pin Kit 26,80 to 27,40 mm



### APLICAÇÕES: AGRALE 4600

Código Bradipar	Código Original	Descrição
FO.80.2680.8		Embuchamento Completo Com Rolamento
FO.81.2680.8		Embuchamento Completo Com Chime
FO.82.2680.8		Embuchamento Completo Com Chime Blindado
FO.90.2680.8		Embuchamento Parcial (1 Lado) Com Rolamento
FO.91.2680.8		Embuchamento Parcial (1 Lado) Com Chime
FO.70.2680.7		Kit Reparo
Componentes Avulsos		
Código Bradipar	Código Original	Descrição
* FO.85.2680.4		Pino Manga Ø 26,80 x comp. 164 mm
* FO.86.2680.4		Bucha de Bronze Ø Int. 26,80 x Ø Ext. 30,10 x Comp. 38 mm
FO.84.2680.4		Rolamento Axial de Rolete Cônico
FO.83.2680.6		Chime - Int. 27,70 x Ext. 46,30 x Comp. 10,50 mm
FO.83.2681.6		Chime Blindado - Int. 27,70 x Ext. 48 x Comp. 10,50 mm
VW.71.3135.6		Chaveta (Comp. 67 mm )
MB.75.2710.4		Arruela - 1,0 mm
MB.75.2705.4		Arruela - 0,5 mm
MB.75.2703.4		Arruela - 0,3 mm

\*Medida standard, favor especificar as medidas no pedido.

# Kits de Embuchamento (reposição) Agrale

**Kit Embuchamento Completo**  
Medidas Ø 23,40  
até 24,20 x 181 mm  
King Pin Kit 23,40 to 24,20 mm



## APLICAÇÕES: AGRALE 1.500 / 1.600 / 1.800

Código Bradipar	Código Original	Descrição
FO.80.2340.8		Embuchamento Completo com Rolamento
FO.81.2340.8		Embuchamento Completo com Chime
FO.82.2340.8		Embuchamento Completo com Chime Blindado
FO.90.2340.8		Embuchamento Parcial (1 Lado) com Rolamento
FO.91.2340.8		Embuchamento Parcial (1 Lado) com Chime
FO.70.2340.7		Kit Reparo
Componentes Avulsos		
Código Bradipar	Código Original	Descrição
* FO.85.2340.4		Pino Manga Ø 23,40 x Comp. 164 mm
* FO.86.2340.4		Bucha de Bronze Ø Int. 23,40 x Ø Ext. 26,70 x Comp. 35 mm
FO.84.2340.4		Rolamento Axial de Rolete Cônico
FO.83.2340.6		Chime - Int. 24,20 x Ext. 46,30 x Comp. 14 mm
FO.83.2341.6		Chime Blindado - Int. 24,20 x Ext. 48 x Comp. 14 mm
VW.71.3135.6		Chaveta (Comp. 67 mm )
AG.75.2310.4		Arruela - 1,0 mm
AG.75.2305.4		Arruela - 0,5 mm
AG.75.2303.4		Arruela - 0,3 mm
FO.72.2340.4		Anel Vedação O'Ring

\*Medida standard, favor especificar as medidas no pedido.

# Índice Iveco

<b>Embuchamento</b>	<b>Código Original</b>	<b>Código BRADIPAR</b>	<b>Aplicações</b>	<b>Pág.</b>
Ø 53 / Ø 43 x 224,50 mm	1904698	IV.90.5343.8 Bucha Bronze IV.90.5344.8 Rolam. Agulha	IVECO STRALIS / EURO CARGO / TRAKKER / EUROTECH	58
Ø 40,80 até 41,70 x 232 mm	500053383	VW.80.4080.8	IVECO VERTIS 130V18 / 130V19	59
Ø 33 até 33,80 x 170 mm	500090487K	VW.80.3302.8 Bucha Grossa	IVECO TECTOR 10190 / 11190	60
Ø 33 até 33,80 x 170 mm	500053591 500090688K	VW.80.3301.8 Bucha Fina	IVECO VERTIS 90V16 / 90V18 / TECTOR 9190	61

# Kits de Embuchamento (reposição)

## Iveco

**Kit Embuchamento Completo**  
 Medidas  $\varnothing 53 / \varnothing 43$  mm x 224,50 mm  
 King Pin Kit  $\varnothing 53 / \varnothing 43$  mm



### APLICAÇÕES:

IVECO STRALIS / EURO CARGO / TRAKKER / EUROTTECH

Código Bradipar	Código Original	Descrição
IV.90.5343.8	1904698	Embuchamento Parcial (1 Lado) com Bucha de Bronze
IV.90.5344.8	1904698	Embuchamento Parcial (1 Lado) Rolamento de Agulha
IV.69.5343.7		Kit Reparo
Componentes Avulsos		
Código Bradipar	Código Original	Descrição
IV.85.5343.4		Pino Manga $\varnothing 53 / \varnothing 43$ x Comp. 224,50 mm
IV.86.4352.4		Bucha de Bronze Superior
IV.86.5360.4		Bucha de Bronze Inferior
IV.84.0043.4	71.728-74	Rolamento de Agulha - Superior
IV.84.0053.4	71.729-71	Rolamento de Agulha - Inferior
IV.72.4352.4		Retentor Inferior
IV.72.5260.4		Retentor Superior
IV.73.5600.4		Anel Elástico
IV.74.5200.4		Tampão Bujão
IV.75.0025.4		Calço de Ajuste 80 x 105 0,25mm
IV.75.0050.4		Calço de Ajuste 80 x 105 0,50mm
IV.75.0075.4		Calço de Ajuste 80 x 105 0,75mm
IV.75.0100.4		Calço de Ajuste 80 x 105 1,00mm
IV.75.5200.4		Assento - Pino da Manga

# Kits de Embuchamento (reposição)

## Iveco



**Kit Embuchamento Completo**

Medidas Ø 40,80

até 41,70 x 232 mm

**T11498629**

King Pin Kit 40,80 to 41,70 mm

### APLICAÇÕES: IVECO VERTIS 130V18 / 130V19

Código Bradipar	Código Original	Descrição
VW.80.4080.8	500053383	Embuchamento Completo com Rolamento
VW.81.4080.8		Embuchamento Completo com Chime
VW.82.4080.8		Embuchamento Completo com Chime Blindado
VW.90.4080.8	T11498629	Embuchamento Parcial (1 Lado) com Rolamento
VW.91.4080.8	T11498629	Embuchamento Parcial (1 Lado) com Chime
VW.92.4080.8		Embuchamento Parcial (1 Ld) c/ Rolamento + Bucha De Teflon
VW.93.4080.8		Embuchamento Parcial (1 Ld) c/ Chime + Bucha De Teflon
VW.70.4080.7		Kit Reparo
Componentes Avulsos		
Código Bradipar	Código Original	Descrição
* VW.85.4080.4	T11407687	Pino Manga Ø 40,80 x Comp. 232 mm
* VW.86.4080.4	T11.407.397	Bucha de Bronze Ø Int. 40,80 x Ø Ext. 44,20 x Comp. 54 mm
VW.11.4080.4		Bucha de Teflon
VW.84.4080.4	T11.407.393	Rolamento Axial de Rolete Cônico
VW.83.4080.6	2RP.407.393	Chime 40,80 - Int. 42 x Ext. 73 x Comp. 21,50 mm
VW.83.4081.6		Chime Blindado - Int. 42 x Ext. 75 x Comp. 21,50 mm
VW.71.4555.6		Chaveta Superior # 45 (Comp. 69 mm)
VW.71.4556.6		Chaveta Inferior # 45 (Comp. 99 mm)
VW.75.4010.4		Arruela - 1,0 mm
VW.75.4005.4		Arruela - 0,5 mm
VW.75.4003.4		Arruela - 0,3 mm
VW.73.4080.4		Anel Trava
VW.74.4555.4		Tampa Fina sem Rosca (Cúpula)

\*Medida standard, favor especificar as medidas no pedido.

# Kits de Embuchamento (reposição)

Iveco



**Kit Embuchamento Completo**

Medidas Ø 33

até 33,80 x 170 mm

**2R0407361A**

King Pin Kit 33 to 33,80 mm

Vendido  
separadamente

**APLICAÇÕES:  
IVECO TECTOR 10190 / 11190**

Código Bradipar	Código Original	Descrição
VW.80.3302.8	500090487K	Embuchamento Completo com Rolamento
VW.81.3302.8		Embuchamento Completo com Chime
VW.82.3302.8		Embuchamento Completo com Chime Blindado
VW.90.3302.8	2R0407361A	Embuchamento Parcial (1 Lado) com Rolamento
VW.91.3302.8	2R0407361A	Embuchamento Parcial (1 Lado) com Chime
VW.70.3300.7	2PO498629	Kit Reparo
Componentes Avulsos		
Código Bradipar	Código Original	Descrição
* VW.85.3301.4	2R0407361A	Pino Manga Ø 33 x Comp. 170 mm
* VW.86.3301.4	601000.8024005	Bucha de Bronze Ø Int. 33 x Ø Ext. 40,15 x Comp. 32 mm - Grossa
VW.84.3300.4		Rolamento Axial de Rolete Cônico
VW.83.3301.6	2RS.498.629	Chime - Eixo 170 mm - Int. 34 x Ext. 57 x Comp. 16,50 mm
VW.83.3302.6		Chime Blindado - Int. 34 x Ext. 57 x Comp. 16 mm
VW.71.3300.6		Chaveta (Comp. 80 mm )
VW.75.3310.4		Arruela - 1,0 mm
VW.75.3305.4		Arruela - 0,5 mm
VW.75.3303.4		Arruela - 0,3 mm
VW.74.3301.4	2R407375	Tampa da Manga

\*Medida standard, favor especificar as medidas no pedido.

# Kits de Embuchamento (reposição) Iveco



**Kit Embuchamento Completo**  
Medidas Ø 33  
até 33,80 x 170 mm  
**2R0407361A**  
King Pin Kit 33 to 33,80 mm

## APLICAÇÕES:

IVECO VERTIS 90V16 / 90V18 / TECTOR 9190

Código Bradipar	Código Original	Descrição
VW.80.3301.8	500053581/500090688K	Embuchamento Completo com Rolamento
VW.81.3301.8		Embuchamento Completo com Chime
VW.82.3301.8		Embuchamento Completo com Chime Blindado
VW.90.3301.8	2R0407361A	Embuchamento Parcial (1 Lado) com Rolamento
VW.91.3301.8	2R0407361A	Embuchamento Parcial (1 Lado) com Chime
VW.92.3301.8		Embuchamento Parcial (1 Ld) c/ Rolamento + Bucha De Teflon
VW.93.3301.8		Embuchamento Parcial (1 Ld) c/ Chime + Bucha De Teflon
VW.70.3300.7	2P0498629	Kit Reparo

## Componentes Avulsos

Código Bradipar	Código Original	Descrição
* VW.85.3301.4	2R0407361A	Pino Manga Ø 33 x Comp. 170 mm
* VW.86.3300.4	2RO.407.171C	Bucha de Bronze Ø Int. 33 x Ø Ext. 37,15 x Comp. 32 mm - Fina
VW.11.3300.4		Bucha de Teflon
VW.84.3300.4		Rolamento Axial de Rolete Cônico
VW.83.3301.6	2RS.498.629	Chime - Eixo 170 mm - Int. 34 x Ext. 57 x Comp. 16,50 mm
VW.83.3302.6		Chime Blindado - Int. 34 x Ext. 57 x Comp. 16 mm
VW.71.3300.6		Chaveta (Comp. 80 mm )
VW.75.3310.4		Arruela - 1,0 mm
VW.75.3305.4		Arruela - 0,5 mm
VW.75.3303.4		Arruela - 0,3 mm

VW.74.3300.4      2R407375      Tampa da Manga

\*Medida standard, favor especificar as medidas no pedido.

# Índice Scania

<b>Embuchamento</b>	<b>Código Original</b>	<b>Código BRADIPAR</b>	<b>Aplicações</b>	<b>Pág.</b>
Ø 40 x Ø 45 x 224 mm	550257 550284	SC.92.0808.8 - Rolamento SC.93.0808.8 - Assento	SCANIA SÉRIE 4 - 114 / 124 / 164 / P94 / K124 / PGR	63
Ø 36 x Ø 44,5 x 215 mm	550711	SC.90.0233.8 - B. Bronze SC.92.0233.8 - B. Teflon	SCANIA LEVE (AM55) 111/112 - R142/R143 - T112/T113	64
Ø 44,5 x Ø 53,5 x 228 mm	550714	SC.90.0494.8 - B. Bronze SC.92.0494.8 - B. Teflon	SCANIA PESADO 110 - (AM60)	65

# Kits de Embuchamento (reposição) Scania

**Kit Embuchamento (1 lado)**  
Medidas Ø 40 x Ø 45 x 224 mm  
**550257**  
King Pin Kit Ø 40 x Ø 45 mm



## APLICAÇÕES:

SCANIA SÉRIE 4 - 114 / 124 / 164 / P94 / K124 / PGR

Código Bradipar	Código Original	Descrição
SC.92.0808.8	550257	Embuchamento Parcial (1 Ld) c/ Rolamento + Bucha De Teflon
SC.93.0808.8	550284	Embuchamento Parcial (1 Ld) Assento + Bucha De Teflon
SC.69.0808.7		Kit Reparo
Componentes Avulsos		
Código Bradipar	Código Original	Descrição
SC.85.0808.4	1403808	Pino Manga Ø 40 x Ø 45 x Comp. 224 mm
SC.11.0808.4	1343373	Bucha de Teflon Ø int. 45,00 x Ø ext. 50,00 x Comp. 50 mm
SC.11.8590.4	1343373	Bucha de Teflon Ø int. 85,80 x Ø ext. 90,90 x Comp. 29 mm
SC.84.4090.4		Rolamento Axial de Rolete Cônico
SC.07.0002.4		Assento do Pino
SC.72.9203.4		Anel O'ring Inferior
SC.72.4803.4		Anel O'ring Superior
SC.75.4760.4	1405344	Calço 5,00 mm
SC.75.6710.4		Calço Exp. 1,00 mm
SC.75.6705.4		Calço Exp. 0,50 mm
SC.75.6703.4		Calço Exp. 0,30 mm
SC.75.6702.4		Calço Exp. 0,20 mm
SC.75.6701.4		Calço Exp. 0,10 mm
SC.72.5572.4		Retentor Inferior
SC.72.4560.4		Retentor Superior

# Kits de Embuchamento (reposição) Scania Leve (AM55)



**Kit Embuchamento (1 lado)**  
**Medidas Ø 36 x Ø 44,5 x 215 mm**  
**550711**  
 King Pin Kit Ø 36 / Ø 44,5 mm

## APLICAÇÕES: SCANIA LEVE 111 / 112 - R142 / R143 - T112 / T113 - (AM55)

Código Bradipar	Código Original	Descrição
SC.90.0233.8	550711	Embuchamento Parcial (1 Ld) Bucha de Bronze
SC.92.0233.8	550711	Embuchamento Parcial (1 Ld) Bucha de Teflon
SC.69.0233.7	550712	Kit Reparo
Componentes Avulsos		
Código Bradipar	Código Original	Descrição
SC.85.0233.4	171233	Pino Manga Ø 36 x Ø 44,5 x Comp. 215 mm
SC.86.0233.4	171232	Bucha de Bronze Superior Ø 36 x Ø 41 x Comp. 57 mm
SC.86.4449.4	134488	Bucha de Bronze Ø 44,5 x Ø 49 x Comp. 57 mm
SC.11.0233.4	171232	Bucha Teflon Superior Ø 36 x Ø 41 x Comp. 57 mm
SC.11.4449.4	134488	Bucha Teflon Ø 44,5 x Ø 49 x Comp. 57 mm
SC.72.5007.4		Anel O'ring Inferior Ø 6,90 x Comp. 50 mm
SC.72.4007.4		Anel O'ring Superior Ø 6,90 x Comp. 40 mm
SC.75.4505.4		Calço Ø 45 x Ø 55 x Comp. 0,50 mm
SC.75.5205.4		Calço Ø 52 x Ø 63 x Comp. 0,50 mm
SC.75.0233.4	172441	Calço Pino Ø 45 mm
SC.98.0005.4	171235	Assento Pino da Manga Ø 45 mm
SC.75.2403.4		Disco de Ajuste Ø 24 x 0,30 mm
SC.75.2410.4		Disco de Ajuste Ø 24 x 1,00 mm
SC.75.2420.4		Disco de Ajuste Ø 24 x 2,00 mm

# Kits de Embuchamento (reposição) Scania Pesado (AM60)

**Kit Embuchamento (1 lado)**  
Medidas Ø 44,5 x Ø 53,5 x 228 mm  
**550714**  
King Pin Kit Ø 44,5 / Ø 53,5 mm



## APLICAÇÕES: SCANIA PESADO 110 - (AM60)

Código Bradipar	Código Original	Descrição
SC.90.0494.8	550714	Embuchamento Parcial (1 Ld) Bucha de Bronze
SC.92.0494.8	550714	Embuchamento Parcial (1 Ld) Bucha de Teflon
SC.69.0494.7	550716	Kit Reparo
Componentes Avulsos		
Código Bradipar	Código Original	Descrição
SC.85.0494.4	172494	Pino Manga Ø 44,5 x Ø 53,5 x Comp. 228 mm
SC.86.0494.4	156168	Bucha de Bronze Ø 53,5 x Ø 59 x Comp. 60 mm
SC.86.4449.4	134488	Bucha de Bronze Ø 44,5 x Ø 49 x Comp. 57 mm
SC.11.0494.4	156168	Bucha Teflon Ø 53,5 x Ø 59 x Comp. 60 mm
SC.11.4449.4	134488	Bucha Teflon Ø 44,5 x Ø 49 x Comp. 57 mm
SC.72.5007.4		Anel O'ring Inferior Ø 6,90 x Comp. 50 mm
SC.72.5807.4		Anel O'ring Superior Ø 6,90 x Comp. 58 mm
SC.75.6205.4		Calço Ø 62 x Ø 72 x Comp. 0,50 mm
SC.75.5205.4		Calço Ø 52 x Ø 63 x Comp. 0,50 mm
SC.75.1494.4	229094	Calço Pino Ø 52 mm
SC.98.0001.4	229093	Assento Pino da Manga Ø 53 mm
SC.75.2403.4		Disco de Ajuste Ø 24 x 0,30 mm
SC.75.2410.4		Disco de Ajuste Ø 24 x 1,00 mm
SC.75.2420.4		Disco de Ajuste Ø 24 x 2,00 mm

# Índice Volvo

<b>Embuchamento</b>	<b>Código Original</b>	<b>Código BRADIPAR</b>	<b>Aplicações</b>	<b>Pág.</b>
Ø 60 / Ø 40 x 227 mm	85108338	VO.90.6040.8 - B. Bronze VO.92.6040.8 - B. Nylon	VOLVO FH / FM / NH / VM APÓS 2004	67
Ø 45,00 até 45,60 x 214 mm	20496332	VO.90.4500.8 - Rolamento VO.91.4500.8 - Chime	VOLVO VM23210 23240 23260	68
Ø 40 / 53 x 237,50 mm	20751021	VO.90.4053.8 - Rolamento	VOLVO FH4 FM4 ÔNIBUS B9R B9S B7R B11R B12M B13R	69

# Kits de Embuchamento (reposição) Volvo

**Kit Embuchamento (1 lado)**  
Medidas Ø 60 / Ø 40 x 227 mm  
King Pin Kit 60 / 40 mm



**APLICAÇÕES:**  
VOLVO FH / FM / NH / VM APÓS 2004

Código Bradipar	Código Original	Descrição
VO.90.6040.8	85108338	Embuchamento Parcial (1ld) c/ Rolamento + Bucha De Bronze
VO.92.6040.8		Embuchamento Parcial (1 Ld) c/ Rolamento + Bucha Nylon
VO.69.6040.7		Kit Reparo
Componentes Avulsos		
Código Bradipar	Código Original	Descrição
VO.85.6040.4		Pino Manga Ø 60 / Ø 40 mm x compr. 227,00 mm
VO.86.6040.4		Bucha de Bronze Ø 59,85 mm x compr. 50,30 mm
VO.11.6040.4		Bucha de Nylon int. Ø 60 x ext Ø 65,60 x compr. 50,60 mm
VO.84.4000.4	SKF3173772	Rolamento Axial de Rolete Cônico
VO.72.5070.4		Retentor int. Ø 50,00 x ext. Ø 70,00 x 10,50 mm
VO.72.5173.4		Retentor int. Ø 51,00 x ext. Ø 73,00 x 6,70 mm
VO.72.6903.4		Anel Vedação O'Ring Ø 69,00 x Ø 3,00
VO.72.8903.4		Anel Vedação O'Ring Ø 89,40 x Ø 3,10
SC.75.6702.4		Arruela Ø 67,5 x Ø 88,5 x 0,15 mm
SC.75.6703.4		Arruela Ø 67,5 x Ø 88,5 x 0,30 mm
SC.75.6705.4		Arruela Ø 67,5 x Ø 88,5 x 0,50 mm

# Kits de Embuchamento (reposição) Volvo

Kit Embuchamento (1 lado)

Medidas Ø 45,00

até 45,60 x 214 mm

King Pin Kit 45,00 to 45,60 mm



## APLICAÇÕES: VOLVO VM23210 23240 23260

Código Bradipar	Código Original	Descrição
VO.90.4500.8	20496332	Embuchamento Parcial (1 Ld) c/ Rolamento
VO.91.4500.8		Embuchamento Parcial (1 Ld) c/ Chime
VO.69.4500.7		Kit Reparo
Componentes Avulsos		
Código Bradipar	Código Original	Descrição
* VO.85.4500.4		Pino Manga Ø 45,00 x Comp. 214 mm
VO.86.4500.4		Bucha de Bronze Ø 45,00 x Comp. 45 mm
MB.84.4500.4	001.981.78.18	Rolamento Axial de Rolete Cônicos
MB.83.4500.6	384.332.01.62	Chime - Ø Int. 45,80 x Ø Ext. 71,00 x Comp. 20,00
MB.75.4510.4		Arruela Ø 45 - 1,0 mm
MB.75.4505.4		Arruela Ø 45 - 0,5 mm
MB.75.4503.4		Arruela Ø 45 - 0,3 mm
VO.72.4552.4		Retentor
VO.73.5800.4		Anel Elástico
VO.74.4500.4		Tampa da Manga

\*Medida standard, favor especificar as medidas no pedido.

# Kits de Embuchamento (reposição) Volvo

**Kit Embuchamento (1 lado)**  
Medidas Ø 40 / 53 x 237,50 mm  
King Pin Kit 40 to 53 mm



## APLICAÇÕES:

VOLVO FH4 FM4 ONIBUS B9R B9S B7R B11R B12M B13R

Código Bradipar	Código Original	Descrição
VO.90.4053.8	20751021	Embuchamento Parcial (1ld) c/ Rolamento
<b>Componentes Avulsos</b>		
Código Bradipar	Código Original	Descrição
VO.85.4053.4	20523015	Pino Manga Ø 40 / 53 mm x compr. 237,50 mm
VO.84.4000.4		Rolamento
VO.84.5372.4		Rótula
VO.01.0914.4		Porca Castelo Manga M40x1,5
VO.01.0928.4		Porca Castelo Manga M38x1,5
VO.72.5379.4		Retentor Ø 53 x 79 x 9 mm

<b>Embuchamento</b>	<b>Código Original</b>	<b>Código BRADIPAR</b>	<b>Aplicações</b>	<b>Pág.</b>
Ø 50 x Ø 31,50 x 227 mm	0681706	DF.91.1706.8	DAF F65 / F75 / F85 / F95 / 65CF / 75CF / 85CF / 95XF Ano 2012 em diante	71

# Kits de Embuchamento (reposição)

## Daf

**Kit Embuchamento Completo**  
 Medidas Ø 50 / Ø 31,50 x 271 mm  
 King Pin Kit Ø 50 Ø 31,5 mm



### APLICAÇÕES:

DAF F65 / F75 / F85 / F95 / 65CF / 75CF / 85CF / 95XF Ano 2012 em diante

Código Bradipar	Código Original	Descrição
DF.91.1706.8	0681706	Embuchamento Parcial (1ld)
DF.69.1706.7		Kit Reparo
Componentes Avulsos		
Código Bradipar	Código Original	Descrição
DF.85.5031.4	1952851	Pino Manga Ø 50 x Ø 31,5 x compr. 271 mm
MB.84.5001.4	657061	Rolamento Agulha Ø 50 x Ø 58 x 25 mm
DF.75.4809.4	0394809	Anel de Encosto Ø 42 x Ø 78 x 16 mm
DF.75.8003.4	1327063	Calço Ø 33,5 x Ø 80 x 0,30 mm
DF.75.8005.4	1327063	Calço Ø 33,5 x Ø 80 x 0,50 mm
DF.75.8020.4	1327063	Calço Ø 33,5 x Ø 80 x 2,00 mm
DF.72.5158.4	0657062	Retentor Pino Ø 51 x Ø 58 x 4,00 mm
DF.01.2700.4	286580	Porca Pino Manga Eixo M27 x 3,00 mm
DF.11.3160.4	0657051	Bucha Pino da Manga Ø 31,5 x Ø 50 x 60 mm
DF.75.4266.4	394508	Arruela Encosto Chime Ø 42 x Ø 66 x 2,00 mm
DF.72.4282.4	376039	Defletor Manga de Eixo Ø 42 x Ø 82 x 9,00 mm







**BRADIPAR**

Brazilian Diesel Parts

[www.bradipar.com.br](http://www.bradipar.com.br)  
[vendas@bradipar.com.br](mailto:vendas@bradipar.com.br)